

INSTALLATIE- EN GEBRUIKERSGIDS VOOR FLOWFRIEND POMPEN

FLOWFRIEND® - STANDARD/HP/PRO HIGH EFFICIENCY WATER PUMPS HIGH FLOW - MEDIUM HEAD



**DE FLOWFRIEND WORDT GEPRODUCEERD DOOR EN IS EEN
GEREGISTREERD HANDELSMERK VAN STILOH**

INHOUDSOPGAVE

1. Voorwoord	3
2. Gebreken en aanspraken op schadevergoeding, disclaimer	3
2.1 Gebreken en aanspraken op schadevergoeding	3
2.8 Vervangingsonderdelen	4
2.9 Voorbehoud van wijzigingen	4
3. Algemeen	4
3.1 Beschrijving pomp en aandrijving	4
3.2 Waarschuwing	4
3.3 Gebruikte symbolen	4
4. Gebruik van de pomp	4
5. Toepassingsgebieden	5
6. Installatie/Aansluiting	6
7. Ingebruikname van de pomp	6
7.2 Inlaat (zuigzijde)	6
7.3 Drukleiding (Pomp uitlaat/druk zijde)	7
7.4 Elektrische aansluiting	7
8. Onderhoud en reiniging	7
8.1 Demontage-draaien pompkop	7
8.2 Ontkalking en schoonmaken van de impeller	8
9. Tiptoetsen - Menu	8
9.1 Run/Stop toets	8
9.2 Toetsen met pijltjes (Omhoog en omlaag)	8
9.3 Het tonen het actuele verbruik	8
9.4 Urenteller	8
9.5 Software Versie	8
9.6 Temperatuur van de Power Module	8
9.7 Led Indicatoren	8
10. Foutcodes motor	9
10.1 Oververhitting	9
10.2 Stoppen van de pomp	9
10.3 Communicatie fout	9
10.4 Interne elektrische storingen	9
11. Technische Informatie	9
12. Demontage	10
13. Afmetingen	11
14. Exploded View/Onderdelenlijst	13
15. Pompkarakteristieken	14
16. Geluidsniveau	16
17. Verklaring distributeur	16
17.1 Distributeur	16

! NOOIT ZONDER WATER IN GEBRUIK NEMEN !

1. Voorwoord

Wij danken u voor de aankoop van een FlowFriend pomp. Deze pomp is een kwalitatief hoogwaardig product met zeer hoge productie-eisen. Deze handleiding is bedoeld om u te helpen bij het installeren van de pomp voor gebruik en om u te adviseren inzake het noodzakelijke onderhoud.

**BEWAAR DEZE HANDLEIDING ZORGVULDIG!
INDIEN DIT PRODUCT WISSELT VAN EIGENAAR,
OVERHANDIG DAN OOK DE COMPLETE
HANDLEIDING!**

Om langdurige plezier van dit product te hebben adviseren wij u deze handleiding zorgvuldig te lezen en de richtlijnen in deze handleiding nauwgezet te volgen. Als u niet zeker bent over de inhoud van deze handleiding, of de assemblage voorschriften niet volledig begrijpt dan wel iets van het product niet begrijpt, neemt u dan contact op met de winkel waar u dit product gekocht heeft.

De handleiding informeert u ook over mogelijke gevaren die de pomp kan veroorzaken. De gebruiker, installateur en onderhoudstechnicus is verantwoordelijk voor de naleving en controle van de procedures zoals omschreven in deze handleiding. Deze pomp is gebouwd met de nieuwste technologie en is gebouwd volgens de bestaande veiligheidsvoorschriften. Desondanks kan dit apparaat risico's veroorzaken voor individuen en voor onroerend goed, indien de pomp niet vakkundig wordt gebruikt/geïnstalleerd of niet ingezet wordt voor het beoogde doel/aangewezen gebruik, of als de veiligheidsadviezen genegeerd worden. Indien de pomp niet goed wordt ingezet, aanvaard de fabrikant geen enkele aansprakelijkheid. Uit veiligheidsoverwegingen mogen kinderen en jongeren onder 16 jaar, evenals mensen die de mogelijke risico's van dit product niet herkennen/kunnen inschatten of die niet bekend zijn met deze handleiding, het apparaat niet gebruiken.

De combinatie van water en elektriciteit kan een ernstige bedreiging zijn voor lijf en leden, indien de pomp niet geïnstalleerd wordt volgens de aanwijzingen of bij verkeerd gebruik van de pomp.

Voor alle producten van Air-Aqua zijn de algemene voorwaarden van Air-Aqua BV van toepassing.

2. Gebreken en aanspraken op schadevergoeding, disclaimer

2.1 Gebreken en aanspraken op schadevergoeding

Air-Aqua accepteert alleen aansprakelijkheid voor het gebrekenvrij zijn van de geleverde goederen, tot het

punt van overdracht aan de gebruiker. Kleine variaties van het model/uiteindelijk welke geen of een marginale invloed hebben op het beoogde gebruik van het product zijn hiervan uitgesloten.

Garantie betreffende het gebruik en de geschiktheid voor een toepassing wordt slechts dan geaccepteerd indien deze binnen de schriftelijk opgegeven specificaties van Air-Aqua vallen zoals bijv. vermeld in deze handleiding.

Enige andere mondelinge overeenkomsten, in bijvoorbeeld voorbereidende gesprekken, reclame, etc. in relatie tot het product zijn slechts geldig als het toegezegde een integraal onderdeel is van een schriftelijke overeenkomst.

Alleen voorwaarden en specificaties door Air-Aqua vermeld zijn geldig. Air-Aqua accepteert geen voorwaarden en/of specificaties van derde partijen. De specificaties zoals verwoord in deze handleiding zijn leidend.

Als de klant het product wil gebruiken voor andere doeleinden dan het beoogde doel, is hij verplicht om de geschiktheid van het product voor dat andere doel grondig te onderzoeken. De klant draagt hoe dan ook volledige verantwoordelijkheid en elke aansprakelijkheid vervalt indien het product niet gebruikt wordt voor het door ons beoogde doel, tenzij door Air-Aqua uitdrukkelijk en schriftelijk het gebruik voor een specifiek ander doel wordt overeengekomen. Bij wijziging aan het product door de gebruiker vervalt de garantie alsmede alle aanspraken en rechten.

Iedere gebruiker is zelf verantwoordelijk voor het correct gebruik van de pomp. De handleiding ontslaat de gebruiker niet van de aansprakelijkheid voor een veilige toepassing, correcte installatie, bediening en onderhoud.

Door het gebruik van deze handleiding gaat u ermee akkoord dat in geen geval de fabrikant aansprakelijk wordt gesteld voor persoonlijk letsel of materiële schade die mogelijk optreden als gevolg van het gebruik van de pomp. Dit geldt in het bijzonder voor schade die het gevolg zijn van inadequate leidingen of verbindingen.

Schade ontstaan door onvoldoende reinigings- of onderhoudsintervallen vallen niet onder de garantie. Dit geldt in het bijzonder voor kalkafzettingen en (harde) deeltjes zoals zand of grind, die leiden tot schade aan rotors, lagers, rotor behuizing of motorhuis.

2.2

De garantie voor gebreken is strikt beperkt tot aanvullende prestaties om de gebreken op te heffen. Dit is naar de keuze van Air-Aqua het opheffen van de gebreken of de vervanging van de onderdelen die niet voldoen. In het geval van het niet kunnen opheffen van de gebreken of niet kunnen leveren van vervangende

onderdelen heeft de klant het recht om af te zien van de koopovereenkomst.

Expliciet is vermeld dat de garantie zich beperkt tot de pomp zelf. Air-Aqua accepteert geen aansprakelijkheid voor gevolgschade (watervloed, verlies van dieren, etc.) wegens het niet functioneren van de pomp in welke vorm ook, ook indien veroorzaakt door een defect of storing van de pomp.

2.3

De klant dient de goederen bij levering onmiddellijk grondig te controleren. (Schijnbare/mogelijke) schade moet direct schriftelijk worden gemeld. Verborgene gebreken moeten onmiddellijk na ontdekking worden gemeld. De klant is verantwoordelijk om binnen 24 uur transportschade aan de vervoerder en/of bij Air-Aqua BV te melden. Het niet tijdig controleren en rapporteren van transportschade kan leiden tot vervallen van de garantie.

2.4

Air-Aqua is niet aansprakelijk voor de gevolgen van onjuiste toepassing, het gebruik, het onderhoud en/of de bediening van het product door de klant, noch voor normale slijtage. Dit geldt met name voor de gevolgen van thermische, chemische, elektrochemische of elektrische invloeden en eveneens voor het niet volgen van onze gebruikersgids. Hetzelfde geldt voor schade die het gevolg is van veranderingen of aanpassingen aan het product welke niet door Air-Aqua BV op voorhand zijn goedgekeurd.

2.5

Schade eenduidig toe te schrijven aan onjuist gebruik van het product, is voor verantwoordelijkheid en rekening van de gebruiker. In het geval van terugzending van het product dient de klant zorg te dragen voor goede verpakking en breuk/schadevrije zending. De klant is zelf aansprakelijk voor schade veroorzaakt door inadequaat verpakking.

2.6

Claims tegen Air-Aqua verjaren binnen een jaar na de levering van de goederen aan de klant. Hetzelfde geldt voor een vordering tot schadevergoeding, ongeacht hun juridische oorzaak. De verjaringstermijn geldt niet indien sprake is van verzwijging van schades, lichamelijke letsels en voor andere schade die het gevolg zijn van opzet of moedwillige nalatigheid.

2.7

Als tijdens onderzoek van de gemelde schade of tijdens het door ons verhelpen van de storing/defect blijkt dat de gerapporteerde schade of vorderingen moedwillig zijn geweest of door nalatigheid, kunnen wij een vergoeding in rekening brengen voor ons onderzoek en voor het verwijderen van de defecten. De klant heeft het recht om een noodzakelijke reparatie te weigeren en het retourneren van de pomp te eisen. In principe is ieder onderzoek van de schade gebonden aan forfaitaire

schadevergoeding indien de klant zelf verantwoordelijk is voor de schade.

2.8 Vervangingsonderdelen

De vervangingsonderdelen zijn beschikbaar voor een periode van 5 jaar na levering van het product. Voor reserve onderdelen gelden de prijzen zoals vermeld in de catalogus.

2.9 Voorbehoud van wijzigingen

De fabrikant behoudt zich het recht voor te allen tijde, zonder voorafgaande kennisgeving, het product te wijzigen. Er kunnen geen claims worden gemaakt als bijvoorbeeld het design, de functionaliteit of prestaties van de pomp onderhevig is aan wijzigingen. De gedane specificaties van de pomp zijn bepalend en worden gegarandeerd.

3. Algemeen

3.1 Beschrijving pomp en aandrijving

De synchron aangedreven pomp FlowFriend® bestaat uit een permanente magneet motor, een complete elektronische aandrijving met een geïntegreerde voedingsmodule (IPM) en controller hardware en software met digitale signaalprocessor (DSP). De netvoeding ingangen worden geleverd met een Power Factor Correction (PFC) en EMC-filters. Alle motoren voldoen aan de EN-norm 61000-3-2; de EN 61000-2 en 61000-3 komen overeen met de grenswaarde klasse B volgens EN 55011 voor één- en driefasige apparaten. De FlowFriend® pomp is speciaal ontworpen en geproduceerd voor een hoge capaciteit en middelgrote opvoerhoogte.

3.2 Waarschuwing

Alleen personeel met de nodige kennis over synchrone aandrijvingen mogen onderhoud/werkzaamheden aan dit apparaat verrichten. Dit personeel moet vertrouwd zijn met de internationale voorschriften voor ongevallenpreventie. Aansluiting en instelling moeten in overeenstemming zijn met de geldende elektrische voorschriften.

3.3 Gebruikte symbolen

Zie pagina 5

4. Gebruik van de pomp

Gebruik de pomp enkel wanneer er geen lichaamsdelen contact met het water hebben! Voordat u het water aanraakt, dient u de pomp altijd los te koppelen van het stopcontact. Vergelijk de elektrische specificaties op het typeplaatje van het apparaat met de specificatie van de aansluiting op het net. Zorg ervoor dat het apparaat is aangesloten op een stopcontact met randaarde en een aardlekschakelaar met een max. lekstroom van 30 mA (DIN VDE 0100T739). Gebruik het apparaat alleen op een correct geïnstalleerd stopcontact.

Houd de stekker en de bedrading droog! Zorg dat de kabels beschermd zijn om schade en dientengevolge kortsluiting te voorkomen.

WAARSCHUWING – ELEKTRISCH GEVAAR! LEVENSGEVAARLIJK!

Elektrische schokken kunnen de dood of ernstig lichamelijk letsel aan personeel veroorzaken, alsmede schade aan apparatuur. Zorg ervoor dat er geen onbevoegden in staat zijn om toegang te krijgen of in contact kunnen komen met het apparaat. Koppel het apparaat los van de stroomvoorziening voordat u er aan werkt of de deksel van de regelunit opent. Vanwege grote condensatoren benodigd voor de DC-koppeling, kunnen gevaarlijke hoge spanningen tot 3 minuten na het loskoppelen van de voeding aanwezig zijn. Zet de pomp niet in bedrijf, indien de stroomvoorziening niet correct is aangesloten op (rand)aarde.



LET OP! DRAAIENDE DELEN! AUTOMATISCHE HERSTART!

Neem adequate maatregelen om te verzekeren dat alle draaiende delen, met inbegrip van de interne ventilator, veilig zijn voor lichamelijk contact, als de pomp in bedrijf is. Vanwege de automatische herstart kan bediening van het apparaat een bron van gevaar voor het bedienend personeel zijn. Na stroomuitval start de motor automatisch op!



LET OP! HETE ONDERDELEN! GEVAAR VOOR VERWONDING! GEVAAR VOOR BRAND!

Hete oppervlakken kan ernstig lichamelijk letsel veroorzaken aan personeel of brand veroorzaken door materiaal in de nabije omgeving.



VOORZICHTIG!

Zorg ervoor dat er geen schade aan de pomp is, voordat u deze aansluit. Controleer het netsnoer en de stekker zorgvuldig voordat u deze aansluit.



De eerste keer dat de pomp aangesloten wordt, kan het zijn dat de pomp wacht op de invoer van het gewenste toerental. Let op: nadat het toerental handmatig is ingesteld, slaat de motor deze waarde automatisch op na 4 seconden. Na aansluiting op het lichtnet, voert de motor een zelftest uit van ongeveer 3 seconden.



DE ELEKTRISCHE BEDRADING OF DE STEKKER MAG NIET WORDEN AF-/DOORGEKNIPT. HIERDOOR VERVALT ONMIDDELLIJK DE GARANTIE EN AANSPRAKELIJKHEID VAN DE FABRIKANT.

Gebruik alleen kabels, installaties, adapters, verlengkabels en aansluitkabels met geaarde stekkers, die zijn goedgekeurd voor gebruik buitenshuis (DIN VDE 0620) met voldoende kabeldiameter. Trek niet aan de kabel van de pomp en gebruik de kabel niet om de pomp te tillen! Als de bedrading beschadigd of kapot is, dient deze vervangen te worden. Zorg ervoor dat de stekker niet in het water valt of nat wordt. Als de stekker nat wordt, moet deze worden gereinigd door spoelen met gedemineraliseerd water en gedroogd worden. Bescherm de stekker en de bedrading tegen hitte, olie, UV-licht en scherpe hoeken. De fabrikant is niet aansprakelijk op enigerlei wijze voor enige schade veroorzaakt door onjuiste installatie of door de onzorgvuldigheid van de gebruiker of installateur.

Indien de pomp voor langere tijd buiten gebruik gesteld wordt, moet de pomp zeer grondig gereinigd worden. De pomp moet worden opgeslagen in een droge, warme plek om condensatie/vocht in de elektronica te vermijden. Dit voorkomt mogelijke corrosieschade van de elektronica.

Voordat de pomp weer in gebruik wordt genomen, dient gecontroleerd te worden of de rotor zich handmatig, met weinig weerstand, laat draaien. Als de waaier niet makkelijk draait met de hand, moet de pomp worden gedemonteerd en volledig gereinigd.

De stekker van de pomp mag niet uit het stopcontact gehaald worden, terwijl deze in bedrijf is. Dit kan leiden tot ernstige schade aan de elektronische componenten en gevaarlijke situaties veroorzaken als gevolg van aardingsproblemen. U dient voordat u de stekker uit het stopcontact haalt eerst de pomp te stoppen met de RUN/STOP-toets.

De kabel mag niet worden gewijzigd of vervangen. Elektrische installaties moeten altijd voldoen aan de nationale en internationale eisen/richtlijnen. Open nooit de behuizing van de pomp of de deksel van het bedieningspaneel. Breng nooit technische wijzigingen aan. Gebruik alleen originele onderdelen en accessoires zoals vermeld in deze handleiding. Alleen geautoriseerde dealers zijn bevoegd om reparaties uit te voeren.

Gebruik de pomp nooit met andere vloeistoffen dan water.

5. Toepassingsgebieden

De FlowFriend pomp is geschikt voor het verpompen van zoet en licht brak water. De pomp kan schoon en - tot op zekere hoogte - vervuild water verpompen. De pomp is niet geschikt voor water met grotere deeltjes.

Deeltjes mogen niet groter zijn dan 10 mm. In het algemeen moet de pomp worden gebruikt voor toepassingen met schoon water. Schoon water wordt in dit geval gedefinieerd als water zonder vaste deeltjes, die de impellor/lagers en/of de koolstofring/pomphuis beschadigen kunnen. Voorbeelden van deeltjes of verontreinigende stoffen die niet geschikt zijn: zand, kalk, neerslag van het afblussen na een kaliumpermanganaat behandeling in een vijver. Schade veroorzaakt door dergelijke verontreinigende stoffen in het water valt niet onder de garantie.

FlowFriend pompen worden het meest gebruikt in filtratie/recirculatiesystemen (aquaria, vijvers, kweeksystemen of zwembaden), industriële circulatie-installaties en/of voor een beek of waterval. De pomp is niet zelfaanzuigend en is minder geschikt om boven het waterniveau te installeren.

Temperatuur water: 2-40 ° C.
Omgevingstemperatuur: 0 ° C tot +50 ° C
Max. statische druk:
FF PRO: 0,28 bar
FF Standard: 0,72 bar
FF HP: 1,40 bar
Beschermingsklasse: IP55

6. Installatie/Aansluiting

LET OP:

Lees de handleiding zorgvuldig door voordat u de pomp installeert. Schade veroorzaakt omdat de handleiding niet goed is gevolgd valt niet onder de garantie.

Controleer bij het uitpakken van de pomp, of alle onderdelen compleet en onbeschadigd zijn. Eventuele geconstateerde schade moet binnen 24 uur na de aankoop van de pomp worden gemeld bij uw leverancier. Controleer de pomp op schade voordat u deze in werking stelt. Gebruik de pomp niet als deze is beschadigd. Indien de pomp wel is gebruikt en deze beschadigd is, vervallen de garantie en aansprakelijkheid.

Tijdens de installatie mag de pomp niet worden aangesloten op het elektriciteitsnet. Haal de stekker uit het stopcontact en zorg ervoor dat de pomp niet kan worden ingeschakeld. Om letsel te voorkomen, dient u te waarborgen dat u met geen mogelijkheid met uw handen of vingers in de opening van de pomp kan komen wanneer de pomp is aangesloten op het stroomnet.

7. Ingebruikname van de pomp

GEBRUIK HET APPARAAT NOOIT ZONDER WATER DOORVOER.

DE POMP KAN AUTOMATISCH STARTEN INDIEN HIJ WORDT AANGESLOTEN OP HET LICHTNET



De pomp kan alleen worden gebruikt in een horizontale positie. Het moet op een stabiele, solide basis staan. De inlaatpijp is aangesloten op de zuigzijde van de pomp.

Er moet worden verzekerd dat de pomp kan worden ontlucht door de uitlaat. De pomp moet bij voorkeur onder het niveau van de waterlijn van het bassin worden geplaatst. De pomp kan alleen droog opgesteld worden (dus niet in het water!). Er moet voldoende ventilatie zijn: de pomp produceert warmte. Verder mag de pomp niet worden blootgesteld aan direct zonlicht. Plaats de pomp zo dicht mogelijk bij de feitelijke aansluiting aan de zuigzijde. De inlaatleidingen moeten zo kort mogelijk.

7.1 Plaatsen van de pomp

De FlowFriend heeft een beschermingsklasse IP55. **IP55 bescherming van het water betekent niet dat de pomp buiten onbeschermd tegen regen geplaatst mag worden. De IP55 is een specifieke test door middel van het op een specifieke manier spuiten van water tegen de pomp voor een bepaalde tijd.**

Wees ervan bewust dat elektronica en water vijanden zijn. Zorg voor een goede bescherming tegen regen als de pomp buiten gemonteerd wordt. Schade als gevolg van het water vallen niet onder de garantie.

Plaats de pomp bij voorkeur minimaal 10 cm boven het vloeroppervlak. Dit voorkomt dat de pomp onder water komt als er een verbinding los komt en/of er anderszins waterlekage is in de ruimte waar de pomp gemonteerd is.

We raden aan de pomp onder de waterlijn van het bassin te plaatsen. Indien de pomp boven het waterniveau geplaatst wordt, is het gebruik van een terugslagklep verplicht. In dit geval moet de inlaatleiding van de pomp gevuld worden met water voordat de pomp in werking gesteld wordt. In een dergelijke opstelling is het risico van het drooglopen van de pomp is zeer hoog als de terugslagklep niet goed werkt. Schade veroorzaakt door het drooglopen van de pomp is uitgesloten van garantie.

7.2 Inlaat (zuigzijde)

Indien niet voldoende water aankomt bij de pomp, omdat de weerstand van de toevoerleiding te groot is, verbruikt de pomp veel energie en wordt de elektronica erg warm op de lange termijn. De pomp kan ook gaan vibreren.

Elke koppeling moet 100% luchtdicht zijn. Indien een

slang wordt gebruikt als inlaat, moet deze aan de eisen van een zuigleiding voldoen.

Het is heel belangrijk dat het eerste deel voor de inlaat van de pomp recht is (minimale afstand die recht moet zijn voor de aanzuig van de pomp = 3-5x de diameter van de inlaatbuis). Op deze wijze wordt de efficiency van de pomp gemaximaliseerd, omdat het water min of meer laminair tegen de waaier stroomt.

Als de inlaatleiding langer is dan max. $\varnothing \times 10$, dan dient de diameter van de inlaatleiding 1 of 2 maten groter zijn dan de inlaat van de pomp.

7.3 Drukleiding (Pomp uitlaat/druk zijde)

De persleiding moet dezelfde diameter hebben als de uitlaat van de pomp om drukverlies, hoge stromingsnelheden en ruis te minimaliseren. Het beste is om alleen de persleiding direct na de pomp te vergroten indien de uitlaatleiding langer is dan 10 meter.

Het verkleinen van de diameter van de pomkuitlaat is te allen tijde te voorkomen.

7.4 Elektrische aansluiting

Controleer of de spanning en frequentie op het typeplaatje van de pomp overeenkomt met de voedingsspanning. De persoon, die verantwoordelijk is voor de installatie, dient te controleren of er aarding aanwezig is conform de wettelijke voorschriften.

De installatie waarop de pomp aangesloten wordt dient voorzien te zijn van een aardlekschakelaar met een lekstroom van max. 30mA (DIN VDE 0100T739).

8. Onderhoud en reiniging

Koppel de pomp van het lichtnet voordat onderhoudswerkzaamheden uitgevoerd worden.

FlowFriend pompen hebben in principe weinig onderhoud nodig. Meestal is het noodzakelijke onderhoud beperkt tot een controle van de waaier met het oog op blokkade en vervuiling.

Verwijder obstakels uit de waaier met een dunne en enigszins spits gereedschap. Een afnemende opbrengst is vaak het gevolg van vervuiling in de pomp of leidingen. Mogelijke kalkaanslag kan verwijderd worden met een zwak zuur zoals bijvoorbeeld azijn. Vermijd druk op de zijanten van de waaier of rotor. De pompkop kan volledig worden gedemonteerd voor reiniging.

In zoetwater toepassingen komt verkalking alleen in zeer hard water voor en na een complete (her-)vulling van het bassin. De grootste hoeveelheid carbonaat zakt binnen 2-3 dagen uit.

8.1 Demontage-draaien pompkop

Door de stekker uit het stopcontact te doen en



vervolgens weer erin, wordt de pomp gereset. Houd er rekening mee dat het niet goed is voor de pomp om dit veelvuldig te doen. Als de pomp een alarmcode geeft is er altijd een probleem dat moet worden opgelost. Dit is meestal het schoonmaken van de pomp/opheffen van een blokkade. Het continue omzeilen/negeren van een foutmelding van de pomp kan leiden tot schade aan de motor die niet onder de garantie valt. Verder kunnen verontreinigingen trillingen genereren.

We raden aan om de FlowFriend pomp al na drie maanden te controleren, om de mogelijke onderhoudsintervallen te bepalen die afhankelijk zijn van de afzettingen in de pompbehuizing. Dit interval kan tussen de 2 en 24 maanden liggen.

Let op: volgende instructies voor demontage en draaien van de pompkop gelden voor het type Standard en HP. Voor het type FlowFriend PRO adviseren wij u deze werkzaamheden door een erkende installateur te laten uitvoeren.

Haal de stekker uit het stopcontact en verwijder de pomp voorzichtig uit de installatie. Verwijder de 8 bouten aan de achterkant van het pomphuis. Verwijder daarna voorzichtig het pomphuis zelf. Controleer de waaier en behuizing op verontreinigingen. In het geval van grotere ophopingen, reinig de waaier. Voor de volledige stap-voor-stap demontage van de onderdelen, zie de foto's in hoofdstuk 12.

Kalkafzetting is over het algemeen een probleem wanneer de vijvers zijn gevuld met leidingwater met een initiële hardheid van het water van meer dan 10 DH. Bij een eerste vulling van het bassin kan bij erg hard water een neerslag binnen 2-3 dagen na het vullen optreden.

Hoofdstuk 12 beschrijft de demontage van de FlowFriend pomp stap voor stap. Volg de onderhoudsvoorschriften nauwkeurig op. Schade aan de pomp veroorzaakt door blokkades of foutieve demontage valt niet onder de garantie.

8.2 Ontkalking en schoonmaken van de impeller

De pomp mag uitsluitend ontkalkt worden met zwakke zuren. Gebruik nooit zoutzuur, zelfs niet indien deze sterk verdund is. Dit kan de pomp beschadigen. Geschikte producten zijn: mierenzuur, azijn of ontkalkingsmiddelen zoals die voor bijv. koffiezetapparaten gebruikt worden.

Grotere verontreinigingen en aanslag kunnen, voorafgaand aan het ontkalken, met een grove borstel en leidingwater worden verwijderd.

Neem de veiligheidsvoorschriften in acht bij het ontkalken met zuren. Draag beschermende kleding en een veiligheidsbril.

Regelmatig onderhoud garandeert een lange looptijd en levensduur.

9. Tiptoetsen - Menu

De FlowFriend is uitgerust met een toetsenbord en een digitaal display met vijf 7-segment cijfers.

9.1 Run/Stop toets

Gebruik deze toets voor het starten en stoppen van de pomp (dus niet de stekker uit de pomp trekken). Als de pomp draait, toont het display het actuele toerental. Wanneer de motor is uitgeschakeld, toont het display '0'.



9.2 Toetsen met pijltjes (Omhoog en omlaag)

Deze toetsen zijn voor het veranderen van het toerental. Zodra één van de toetsen wordt ingedrukt, kan het toerental (hoeveelheid water) worden ingesteld. De waarde kan worden verhoogd of verlaagd in stappen van 10 en van minimaal 600 tot maximaal 2550 toeren/ minuut. Als een toets permanent ingedrukt wordt, verandert de waarde sneller.

9.3 Het tonen het actuele verbruik

In de normale modus toont het display het actuele toerental. Als u op de DISP/FUNC-toets drukt, toont het display het actuele verbruik in Watt ($\pm 10\%$), voorafgegaan door een 'P' (Power).



9.4 Urenteller

Als opnieuw de DISP/FUNC toets gedrukt wordt, dan worden de bedrijfsuren weergegeven, voorafgegaan door de letter 'h' (hour). De urenteller gaat tot 99.999 uur en het display geeft daarna een zg. overflow (ca. 11½ jaar).



9.5 Software Versie

Indien wederom de DISP/FUNC toets gedrukt wordt, dan toont het display 'id' aan de linkerkant en de software versie rechts. Zo geeft "100" softwareversie 1.00 aan.

9.6 Temperatuur van de Power Module

Bij nogmaals indrukken van de DISP/FUNC toets verschijnt links de letter 't' en de temperatuur van de module in °C aan de rechterkant.

9.7 Led Indicatoren

- NORMAL Normaal bedrijf
- FAILURE Motorfout gedetecteerd
- OVERLOAD Overbelasting motor tijdens bedrijf

10. Foutcodes motor

De FlowFriend is beveiligd tegen overbelasting en oververhitting.

10.1 Oververhitting

Om de electronica tegen oververhitting te beschermen, mag de temperatuur hiervan niet hoger zijn dan 150°C. Indien de motor een temperatuur van 105°C bereikt, wordt het vermogen van de motor door de electronica vanzelf omlaag gebracht. In het geval de motor toch te warm wordt, stopt de motor en toont de aanduiding 'Oload' in het display. De motor start weer als temperatuur gedaald is tot 95°C. De LED 'Overload' knippert. Probeer de oorzaak van de oververhitting te lokaliseren en op te lossen (denk aan vervuiling/functioneren van de ventilator). Na het indrukken van de RUN/STOP-toets, wordt de pomp gestopt. Door nogmaals de RUN/STOP knop in te drukken start de pomp weer en is de overload-melding weg.



Wees voorzichtig: het oppervlak van de besturingsmodule kan erg heet zijn. Raak deze dus niet rechtstreeks aan voordat u de oppervlaktetemperatuur hiervan gecontroleerd heeft.

10.2 Stoppen van de pomp

Wanneer de motor stopt vanwege een interne fout, zal de controller trachten de motor 5 keer binnen 2 minuten te herstarten. Op het display verschijnt het bericht 'Rstrt'. Indien de pomp telkens een fout detecteert, geeft het display een foutmelding weer, bijvoorbeeld 'ER20'. Indien de oorzaak van de fout is weggenomen en de RUN/STOP-toets wordt ingedrukt, zal de pomp weer starten. De teller wordt gereset tijdens de volgende start procedure.

10.3 Communicatie fout

Tijdens normaal bedrijf controleert de besturingselectronica de motor. In het geval er geen reactie komt tijdens de controle van de motor stopt de besturingseenheid de motor en toont "Er98" communicatiefout. De LED 'Failure' knippert.

10.4 Interne elektrische storingen

In geval van een interne storing, veroorzaakt door een defect onderdeel of kortsluiting, zal de aandrijving stoppen en de opgetreden storing tonen.

Foutcode	Omschrijving
1	te lage spanning op DC-link
2	te hoge spanning op DC-link
10	meting van de stroom mislukt
20	overbelasting tijdens opstartproces
64	kortsluiting
97	meerdere fouten op hetzelfde moment, dat wil zeggen onderspanning en overbelasting error
98	communicatiefout van de besturing

11. Technische Informatie

Vermogen:

FF PRO: 20-750Watt

FF Standard: 20-750Watt

FF HP: 20-1100 Watt

Spanning: 100-240VAC

Max. stroom: 4.4 A

Frequentie: 50-60 Hz

Isolatieklasse: F

Beschermingsklasse: IP55

Max. toerental: 2550

Motorkoppel: 2.4 Nm (from 800 rpm)

Motor efficiency: IE4 88-94% (600-2550 rpm)

Capaciteit:

FF PRO: 15-105 m3/hr

FF Standard: 5-70 m3/hr

FF HP: 5-1100 Watt

Opvoerhoogte:

FF PRO: 0-2.8 meter

FF Standard: 0-7.2 meter

FF HP: 0-14.1 meter

Hydraulische efficiency: 36-82%

Certificaten: CE/VDE 0530

IE4 A++

Mechanische afdichting: Eagle Burgmann

MG1Q1Q1VGG

Aansluiting zuigzijde: G 3" x 20 mm - buitendraad

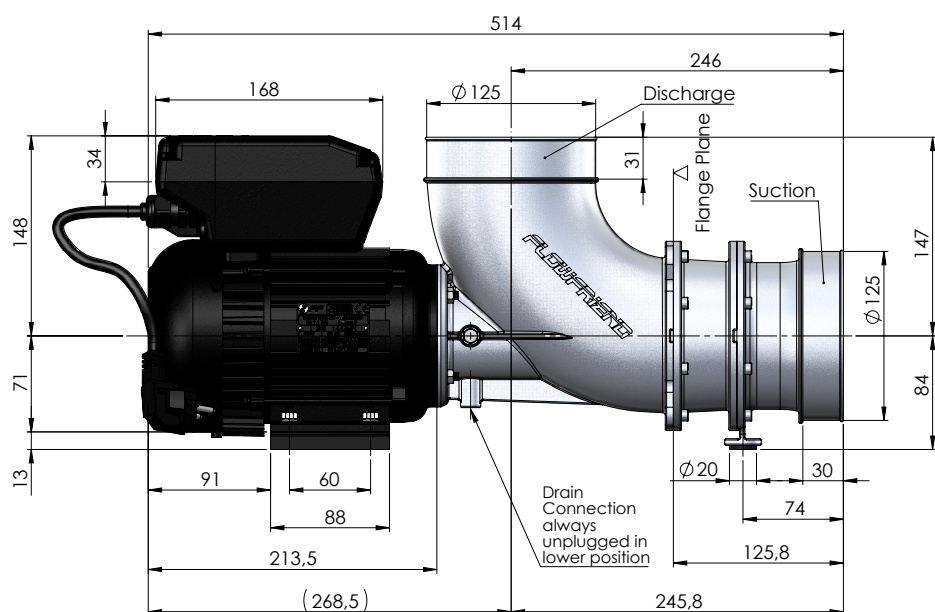
Aansluiting perszijde: G 3" x 20 mm - buitendraad

12. Demontage

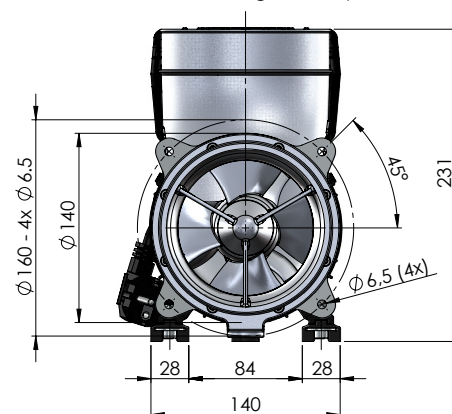


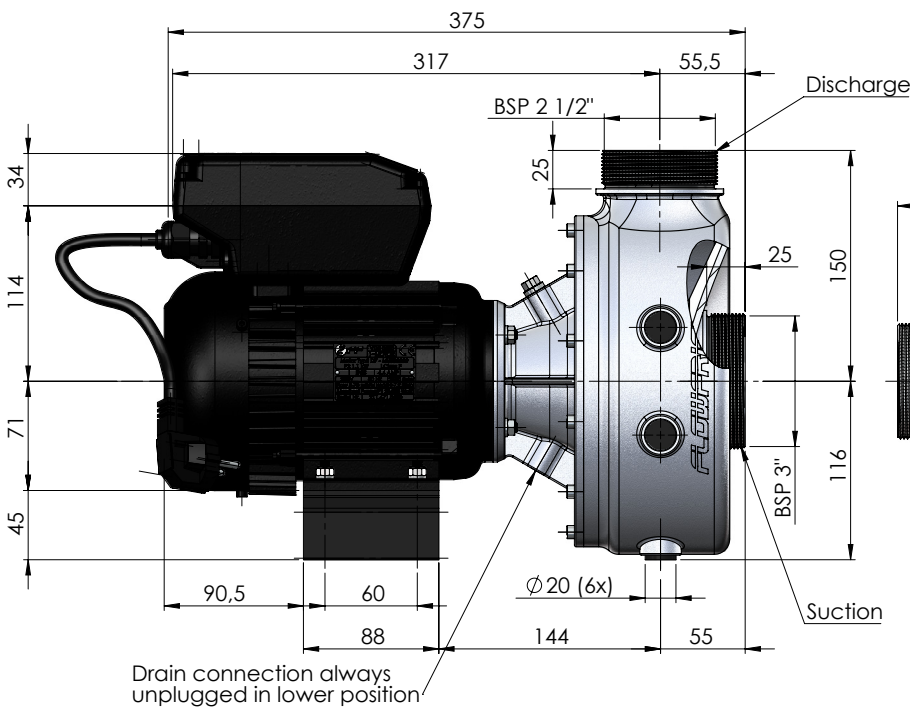
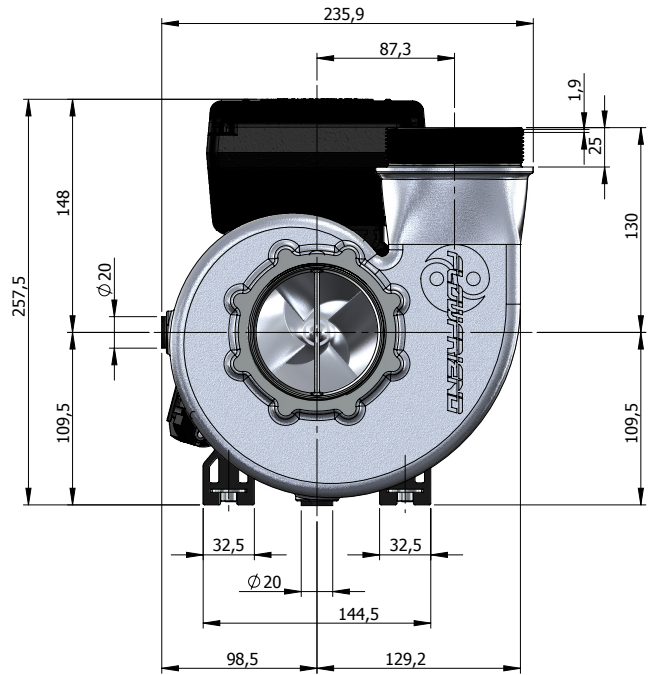
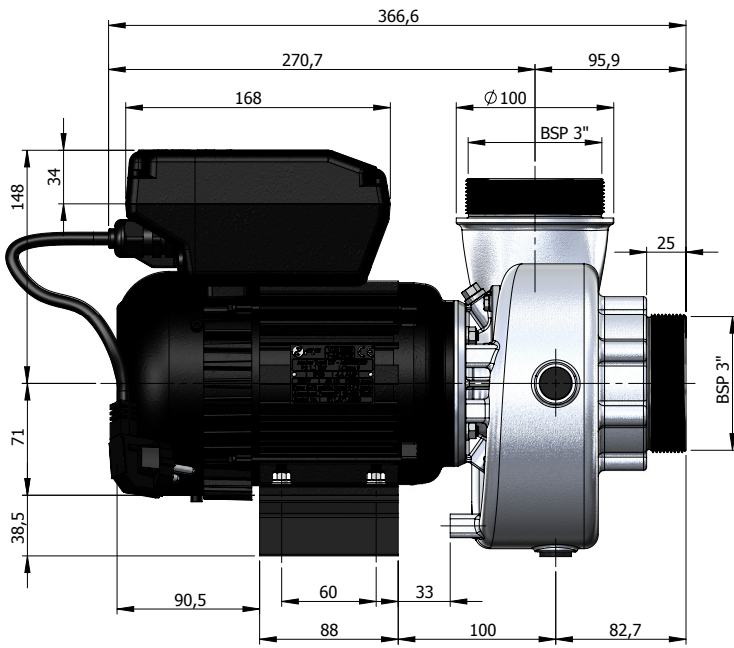


13. Afmetingen

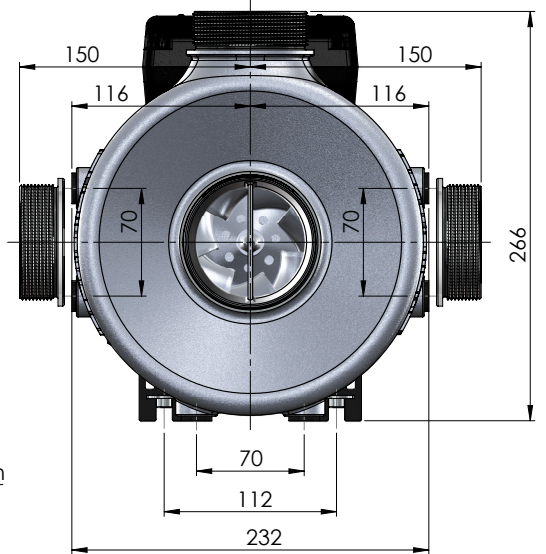


Pump Discharge connection
Vertical top position = Standard
Horizontal left or right on request

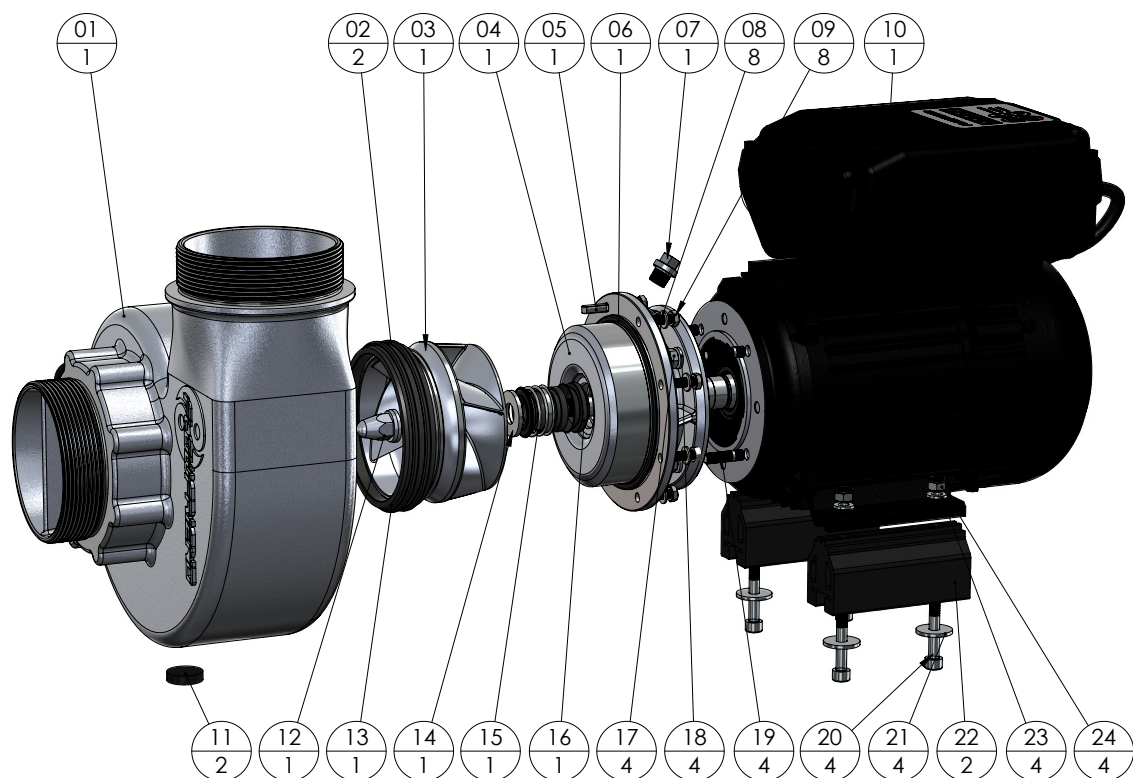




Pump Discharge connection
Vertical top position = Standard
Can be turned 90 degree left or right into
horizontal position

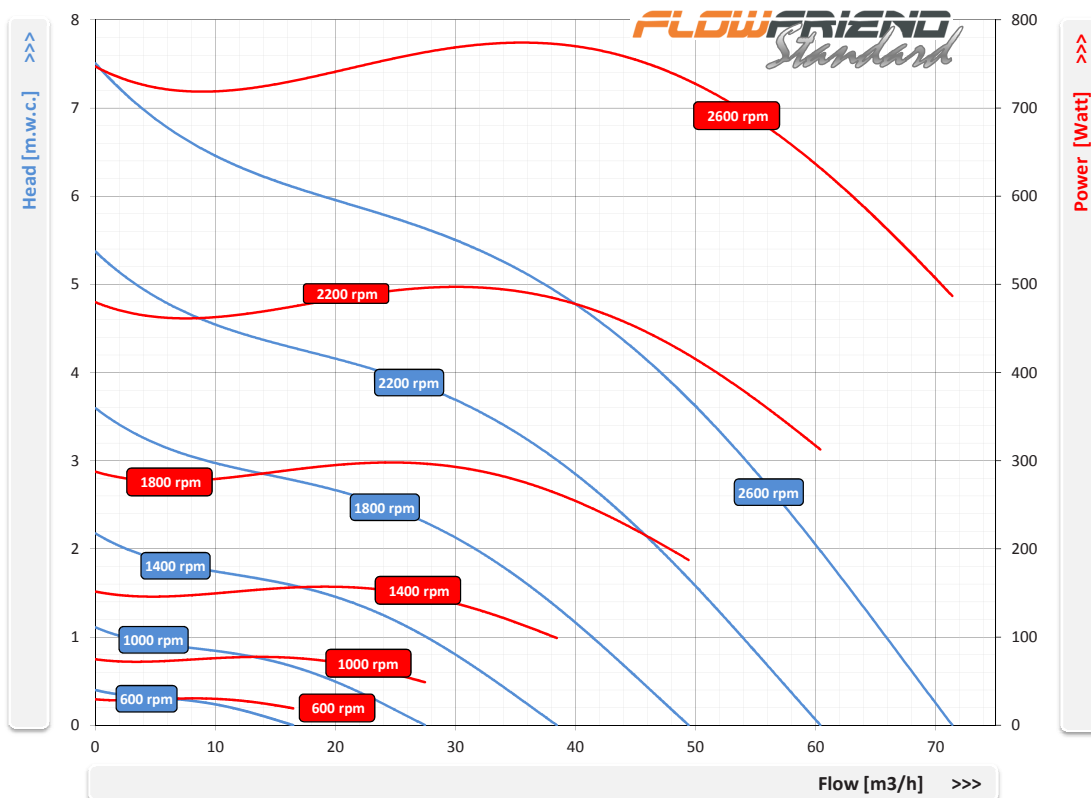
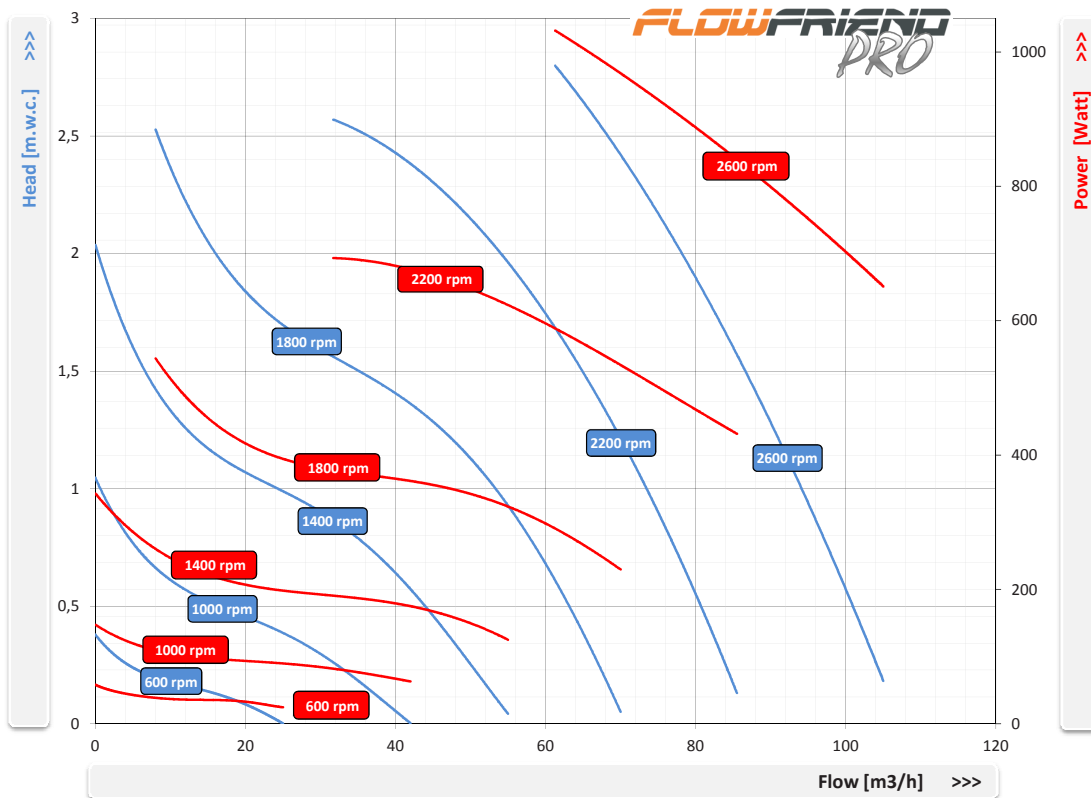


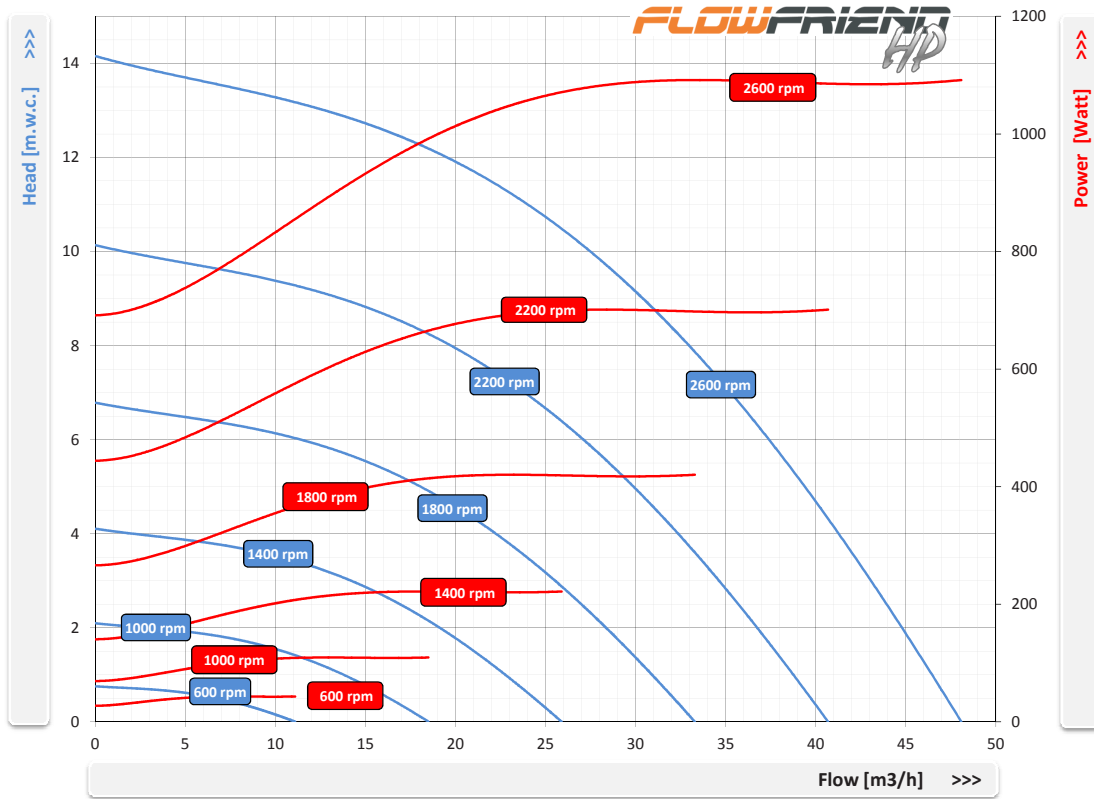
14. Exploded View/Onderdelenlijst



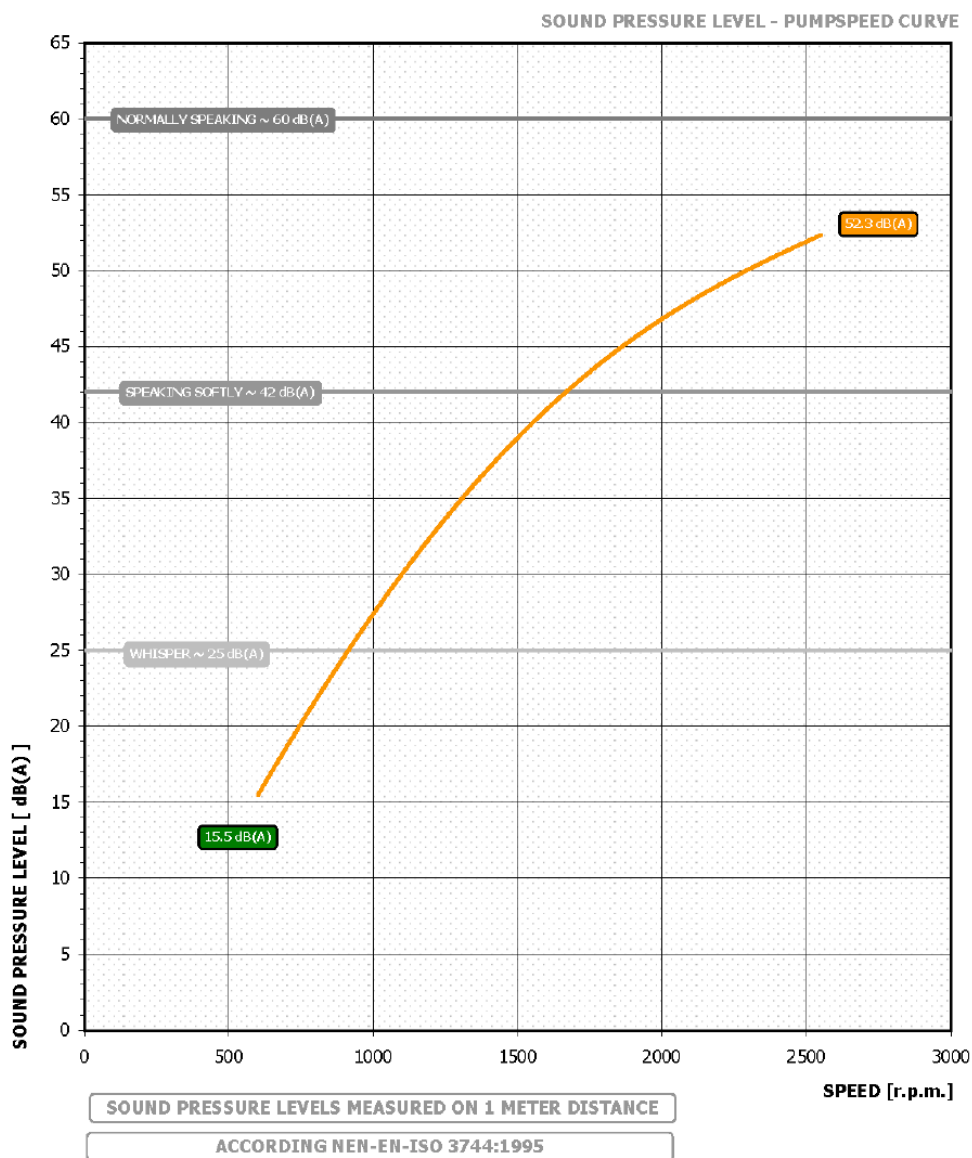
Pos	Omschrijving	Nummer	Artikelnr.	Materiaal	Opmerkingen
1	Pompkop	1		1.4408	RVS AISI 316L
2	O-Ring	2		NBR 70 SHORE	
3	Impeller	1		1.4408	RVS AISI 316L
4	Flens	1		1.4408	RVS AISI 316L
5	Spie	1		RVS 316 L	
6	O-Ring	1		NBR 70 SHORE	
7	Plug zeskant	1		RVS 316 L	
8	Vlakke ring	8		RVS A4	
9	Zeskantbout	8		RVS A4	
10	Motor PSMS	1		ALUMINIUM	PERMANENT MAGNEET P2 = 1.1 KW
11	Trillingsdemper pompkop	2		NBR 60 SHORE	
12	Impellermoer	1		1.4408	
13	Koolstof ring pompkop	1		JP 1300	
14	Afstandhouder	1		1.4401	RVS AISI 316L
15	Mechanische afdichting	1		AQ1VGG	BURGMANN MG1-14 / g6
16	V-Ring	1		NBR	
17	Zeskantbout	4		RVS A4	
18	Vlakke ring	4		RVS A4	
19	Draadeind	4		RVS A4	
20	Imbusbout	4		RVS A4	
21	Vlakke ring HD	4		RVS A4	
22	Trillingsdemper motor	2		NBR 60 SHORE	
23	Vlakke ring	4		RVS A4	
24	Zelfborgende zeskantmoer	4		RVS A4 - NYL	

15. Pompkarakteristieken





16. Geluidsniveau



17. Verklaring distributeur

Voor aanspraken tegen Air-Aqua BV met betrekking tot de producten in deze handleiding gelden, naast hetgeen in deze handleiding vermeld, de algemene voorwaarden van Air-Aqua BV.

Specificaties kunnen variëren als gevolg van technische verbeteringen.

Mocht deze pomp op welke wijze dan ook niet voldoen aan de eisen die u verwacht van Air-Aqua BV, neemt u dan contact op met de dealer waar u uw FlowFriend pomp gekocht heeft of direct met Air-Aqua BV.

Als u nog aanvullende vragen heeft inzake het gebruik van deze pomp, raadpleeg dan een elektricien, uw dealer of Air-Aqua BV.

17.1 Distributeur

Air-Aqua BV
Achthoevenweg 8c
7951 SK Staphorst
Nederland

Tel: +31 522 468963
Fax: +31 522 468944

info@air-aqua.com
www.air-aqua.com