

# MONTAGE- UND BENUTZERHANDBUCH FÜR FLOWFRIEND-PUMPEN

## FLOWFRIEND® - JUNIOR

# FLOW FRIEND JUNIOR



## INHALTSVERZEICHNIS

<b>1. Vorwort</b>	<b>3</b>
<b>2. Mängel- und Schadenersatzansprüche, Haftungsausschluss</b>	<b>3</b>
2.1 Mängel- und Schadenersatzansprüche	3
2.8 Ersatzteile	4
2.9 Änderungen vorbehalten	4
<b>3. Allgemeines</b>	<b>4</b>
3.1 Pumpen- und Antriebsbeschreibung	4
3.2 Warnhinweise	4
3.3 Verwendete Symbole	4
<b>4. Verwendung der Pumpe</b>	<b>5</b>
<b>5. Anwendungsbereiche</b>	<b>6</b>
<b>6. Montage / Installation</b>	<b>6</b>
6.1 Montage/plaatsing besturingselectronica	6
<b>7. Betrieb der Pumpe</b>	<b>6</b>
7.1 Aufstellung der Pumpe	7
7.2 Einlassrohr (Einlasseite)	7
7.3 Druckleitung (Pumpenauslass / Druckseite)	7
7.4 Elektrischer Anschluss – Vorbereitung für den Betrieb	7
<b>8. Wartung und Reinigung</b>	<b>7</b>
8.1 Demontage / drehen des Pumpengehäuses	7
8.2 Entkalkung und Reinigung des Antriebsrades	8
<b>9. Anleitung für die Steuerung</b>	<b>8</b>
9.1 Run- / Stop-Taste	8
9.2 Pfeiltasten (nach oben/unten)	8
9.3 Anzeigen des aktuellen Stromverbrauchs	9
9.4 Externe Pumpensteuerung	9
<b>11. Technische Angaben</b>	<b>9</b>
<b>12. Abmessungen</b>	<b>10</b>
<b>13. Explosionsdarstellung / Teileliste</b>	<b>11</b>
<b>14. Leistungskurve</b>	<b>11</b>
<b>15. Erklärung des Händlers</b>	<b>12</b>
15.1 Verteiler	12

**VERWENDEN SIE DIESES GERÄT NIEMALS  
! OHNE WASSERDURCHFLUSS !**

## 1. Vorwort

Vielen Dank, dass Sie eine FlowFriend-Pumpe gekauft haben. Diese Pumpe ist ein qualitativ hochwertiges Produkt mit höchsten Fertigungsanforderungen. Dieses Handbuch soll Ihnen dabei helfen, die Pumpe für den Gebrauch einzurichten, und gibt Ihnen Informationen zu den erforderlichen Wartungsverfahren an die Hand.

Um eine lange Zufriedenheit mit diesem Produkt sicherzustellen, lesen Sie sich bitte dieses Handbuch sorgfältig durch, und befolgen Sie unsere Richtlinien. Ziel dieses Handbuchs ist es, Ihnen korrekte und umfassende Informationen an die Hand zu geben.

**BITTE BEWAHREN SIE DIESES  
BENUTZERHANDBUCH AN EINEM SICHEREN ORT  
AUF!  
BEI EINEM EIGENTÜMERWECHSEL HÄNDIGEN SIE  
DEM NEUEN EIGENTÜMER BITTE  
DAS KOMPLETTE BENUTZERHANDBUCH AUS!**

Wenn Sie Zweifel bezüglich der Inhalte dieses Handbuchs haben oder die Montageanweisungen nicht ganz verstehen und / oder Fragen zu diesem Produkt haben, wenden Sie sich bitte an das Geschäft, in dem Sie dieses Produkt erworben haben.

Dieses Handbuch soll Sie korrekt und umfassend informieren, d. h. auch über mögliche Risiken im Zusammenhang mit der Pumpe. Der Benutzer, Installateur und Wartungstechniker sind dafür verantwortlich, die Einhaltung der Verfahren und Hinweise in diesem Handbuch sicherzustellen. Diese Pumpe wurde mit modernster Technologie entwickelt und entspricht den geltenden Sicherheitsbestimmungen. Dennoch kann dieses Gerät Risiken für Menschen und Eigentum in sich bergen, wenn es unsachgemäß oder nicht entsprechend seinem bestimmungsgemäßen Gebrauch verwendet wird oder wenn Sicherheitshinweise ignoriert werden. Wenn die Pumpe unsachgemäß verwendet wird, erlischt die Haftung des Herstellers sowie die Betriebserlaubnis. Aus Sicherheitsgründen dürfen Kinder und Jugendliche unter 16 Jahren sowie Personen, die die möglichen Risiken nicht kennen oder mit diesem Handbuch nicht vertraut sind, das Gerät nicht verwenden.

Die Kombination von Wasser und Strom kann eine ernste Bedrohung für Leib und Leben darstellen, wenn das Gerät nicht gemäß den Anweisungen montiert oder unsachgemäß verwendet wird.

Die allgemeinen Geschäftsbedingungen von Air-Aqua sind auf alle Produkte anwendbar.

## 2. Mängel- und Schadenersatzansprüche, Haftungsausschluss

### 2.1 Mängel- und Schadenersatzansprüche

Mit Ausnahme eines weiteren Ersatzanspruches sind wir nur für Mängel an den gelieferten Waren haftbar, bis das Risiko auf den Käufer übergegangen ist. Geringe Abweichungen des Erscheinungsbilds und der Ausführung des gelieferten Produkts von den im Vertrag aufgeführten Spezifizierungen oder geringe Einschränkungen der Benutzbarkeit werden als unwesentlich erachtet.

Die garantierte Beschaffenheit, Lebensdauer und Benutzbarkeit des Produkts unterliegen ausschließlich den schriftlich vereinbarten Spezifizierungen in der Produktspezifikation und / oder diesem Handbuch. Weitere mündliche Vereinbarungen, die insbesondere auf Vorgesprächen, Werbung und / oder verwandten Industriestandards beruhen, sind nur dann gültig, wenn sie ein integraler Bestandteil eines schriftlichen Vertrags sind. Nur solche Bedingungen und Spezifikationen sind gültig, die von uns ausdrücklich niedergelegt wurden. Wir akzeptieren keine Bedingungen oder Spezifikationen, die von Dritten niedergelegt wurden. Die in diesem Handbuch niedergelegten Spezifikationen sind gültig. Wenn der Kunde oder die Kundin dieses Produkt für einen anderen Zweck als seinen eigentlichen Verwendungszweck einsetzen möchte, ist er oder sie verpflichtet, die Eignung des Produkts für diesen anderen Zweck gründlich zu prüfen. Wir leisten keine Gewähr und übernehmen auch keine Haftung für eine andere Nutzung als die, die von uns ausdrücklich schriftlich genehmigt wurde. Wenn Änderungen an dem Produkt vorgenommen werden, führt dies zum Verlust der Garantie, und alle Schadenersatzansprüche und Rechte verfallen.

Der Benutzer ist für die ordnungsgemäße Verwendung der Pumpe verantwortlich. Das Benutzerhandbuch befreit Sie nicht von Ihrer Verantwortung bezüglich der ordnungsgemäßen und sicheren Anwendung, Montage und Wartung der Pumpe sowie ihres ordnungsgemäßen und sicheren Betriebs.

Bei der Benutzung dieses Handbuchs stimmen Sie zu, dass der Hersteller unter keinen Umständen für Personen- oder Sachschäden haftbar gemacht werden kann oder wird, die infolge der Verwendung dieses Geräts entstehen. Dies bezieht sich insbesondere auf Schäden, die auf untaugliche Rohrleitungen oder Klempnerarbeiten zurückzuführen sind. Schäden, die entstehen, weil die Pumpe nicht gereinigt oder regelmäßig gewartet wird, werden nicht von der Garantie abgedeckt.

Dies gilt insbesondere für Kalkablagerungen und angehäufte Fremdpartikel wie Sand oder Kies, die die Rotoren, Lager, das Rotor- oder Motorgehäuse beschädigen können, die nicht durch die Garantie abgedeckt sind.

## 2.2

Unsere Mängelhaftung bezieht sich ausschließlich auf die Nachbesserung. Wir beheben Mängel oder liefern Ersatzwaren nach unserem Ermessen. Wenn die Nachbesserung fehlschlägt, bezweifelt wird oder nicht möglich ist, hat der Kunde das Recht, von dem Vertrag zurückzutreten. Die Gewährleistung von Air-Aqua und dem Hersteller ist ausdrücklich auf die eigentliche Pumpe beschränkt. Wir übernehmen keine Haftung für Folgeschäden oder Schäden, die durch eine Störung oder einen Betriebsausfall der Pumpe entstehen, wie z.B. ein Verlust von Tieren.

Der Kunde ist für den Fall einer möglichen Fehlfunktion oder den Ausfall der Pumpe für die Bereitstellung von Ersatzgeräten verantwortlich.

## 2.3

Der Kunde ist verpflichtet, die Waren gleich nach Erhalt eingehend zu prüfen. Mängel sollten sofort schriftlich angezeigt werden. Verborgene Mängel sollten nach ihrer Entdeckung sofort schriftlich angezeigt werden. Der Kunde sollte Transportschäden innerhalb von 24 Stunden dem Spediteur und / oder Lieferservice melden. Wenn der Kunde den Anforderungen, die Waren zu prüfen und Mängel oder Schäden zu melden nicht nachkommt, führt dies zum Verlust der Gewährleistung.

## 2.4

Wir übernehmen weder Haftung für die unsachgemäße Anwendung, Verwendung, Wartung oder Handhabung des Produkts durch den Kunden oder seine Tochtergesellschaften noch für natürliche Abnutzung. Dies gilt insbesondere für die Folgen von Temperatureinflüssen sowie chemischen, elektrochemischen oder elektrischen Einflüssen wie auch für Verstöße gegen unsere Benutzer- und Wartungshandbücher. Dasselbe gilt für Schäden, die auf Änderungen oder Anpassungen zurückzuführen sind, die vom Kunden vorgenommen wurden und von uns nicht im Voraus genehmigt wurden.

## 2.5

Grundsätzlich ist der Kunde für Schäden verantwortlich, die direkt auf eine unsachgemäße Verwendung des Produkts zurückzuführen sind. Wenn der Kunde das Produkt zurückschickt, sollte eine bruchsichere Verpackung verwendet werden. Der Kunde haftet für Schäden, die auf eine ungeeignete Verpackung zurückzuführen sind.

## 2.6

Schadenersatzansprüche, die gegenüber uns geltend gemacht werden, verjähren innerhalb eines Jahres nach der ursprünglichen Lieferung der Waren an den Kunden. Dasselbe gilt für Schadenersatzansprüche unabhängig von ihrem Rechtsgrund. Die Verjährungsfrist gilt nicht für Schadenersatzansprüche, die aufgrund des arglistigen Verschweigens eines Schadens, von Verletzungen des Lebens, des Körpers oder der Gesundheit oder anderer Schäden, die auf vorsätzliches oder grob nachlässiges Verschulden zurückzuführen sind, geltend gemacht werden.

## 2.7

Wenn es während unserer Untersuchung der von dem Kunden gemeldeten Schäden oder im Zuge der Reparatur von Defekten offensichtlich wird, dass die gemeldeten Schäden oder Ansprüche mutwillig verursacht bzw. erhoben wurden oder unberechtigt sind, können wir für die Inspektion und die Reparatur von Defekten eine Gebühr erheben. Der Kunde hat das Recht, eine notwendige Reparatur abzulehnen und die Rückgabe der Pumpe zu verlangen. In der Regel unterliegt jede Inspektion von Schäden einer Pauschalentschädigung, wenn es offenkundig ist, dass der Kunde für den Schaden verantwortlich ist.

## 2.8 Ersatzteile

Wir sind nur verpflichtet, Ersatzteile für einen Zeitraum von fünf Jahren nach der ursprünglichen Lieferung des Produkts zu liefern und vorrätig zu haben. Unsere jeweiligen Listenpreise ([www.air-aqua.com](http://www.air-aqua.com)) gelten für Ersatzteile.

## 2.9 Änderungen vorbehalten

Der Hersteller hat das Recht, das Produkt jederzeit ohne vorherige Ankündigung zu ändern, solange die Änderungen eine Verbesserung der Zuverlässigkeit oder Qualität des Produkts beinhalten. Es können keine Ansprüche geltend gemacht werden, wenn z. B. das Design, die Funktionalität oder die Leistung der Pumpe grundlegend geändert wird. Die bestätigten Pumpenspezifikationen sind immer gewährleistet.

## 3. Allgemeines

### 3.1 Pumpen- und Antriebsbeschreibung

Die synchron angetriebene, hocheffiziente Edelstahlpumpe FlowFriend® besteht aus einem Permanentmagnet-Motor, einem komplett elektronischen Antrieb mit einer Steuerungselektronik (Leistungsmodul). Die FlowFriend Pumpe entspricht den Normen EN 61000-3-2, EN 61000-2 und 61000-3, was der Grenzwertklasse B gemäß EN 55011 für ein- und dreiphasige Geräte entspricht.

Die FlowFriend® Pumpe ist speziell für Wassersysteme mit einem hohen Durchfluss und mittlerem Druck gefertigt.

### 3.2 Warnhinweise

Nur entsprechend geschultes Personal darf Synchron-Kompaktantriebe in Betrieb nehmen und warten. Dieses Personal muss mit den internationalen Unfallverhütungsvorschriften vertraut sein. Anschluss und Inbetriebnahme dürfen nur in Übereinstimmung mit den Elektrizitätsverordnungen durchgeführt werden.

### 3.3 Verwendete Symbole

Sehe Seite 5

### **WARNUNG – ELEKTRISCHE GEFAHR! TODESGEFAHR!**

Elektrische Schläge können zum Tod oder zu schwerwiegenden physischen Verletzungen des Personals führen und eine Gefahr für die Ausrüstung darstellen. Stellen Sie sicher, dass nur autorisierte Personen Zugang zu dem Gerät haben oder mit diesem in Kontakt kommen. Trennen Sie das Gerät von der Stromversorgung, bevor Sie an das Gerät arbeiten. Aufgrund des Zwischenkreiskondensators kann die gefährliche Hochspannung bis zu 3 Minuten, nachdem das Gerät von der Stromversorgung getrennt wurde, bestehen bleiben. Betreiben Sie das Gerät niemals, wenn das Stromnetz nicht angemessen geerdet ist.



### **ACHTUNG! ROTIERENDE TEILE! AUTOMATISCHER NEUSTART!**

Bitte treffen Sie alle erforderlichen Vorkehrungsmaßnahmen, um sicherzustellen, dass alle rotierenden Teile nicht berührt werden, wenn der Motor in Betrieb ist. Das Gerät mit automatischem Neustart zu betreiben, kann eine Gefahr für die Bediener darstellen. Nach einem Stromausfall startet der Motor nur dann automatisch, wenn er in Betrieb war, bevor der Strom ausgefallen ist.



### **WARNUNG! HEISSE OBERFLÄCHEN! VERLETZUNGSGEFAHR! FEUERGEFAHR!**

Heiße Oberflächen können zu schwerwiegenden physischen Verletzungen des Personals führen oder Materialien, die sich in der Nähe befinden, entflammen.



### **ACHTUNG!**

Bevor Sie das Gerät anschließen, stellen Sie sicher, dass nichts beschädigt ist. Überprüfen Sie den Netzstecker des Stromkabels, bevor Sie das Gerät anschließen.



Nachdem Sie das Stromkabel zum ersten Mal eingesteckt haben, wartet der Motor, bis Sie die gewünschte Geschwindigkeit eingestellt haben. Bitte beachten Sie, dass der Motor die Startgeschwindigkeit 4 Sekunden, nachdem die Geschwindigkeit manuell eingestellt wurde, automatisch einstellen und speichern wird. Nachdem Sie den Netzstecker angeschlossen haben, führt der Motor ca. 3 Sekunden lang einen Selbsttest durch.



## **4. Verwendung der Pumpe**

Verwenden Sie das Gerät nur, wenn keine Körperteile in Kontakt mit Wasser sind! Bevor Sie das Wasser berühren, müssen Sie die Pumpe immer von der Stromversorgung trennen. Vergleichen Sie die elektrischen Daten auf dem Typenschild des Gerätes mit der Spezifikation des Netzanschlusses. Stellen Sie sicher, dass das Gerät an einen FI-Schutzschalter (Fehlerstromschutzschalter) mit einem Bemessungsdifferenzstrom von max. 30 mA (DIN VDE 0100T739) angeschlossen ist. Betreiben Sie das Gerät nur mit einem vorschriftsmäßig installierten Netzstecker.

Halten Sie den Netzstecker und die Verkabelung trocken! Achten Sie darauf, dass die Verkabelung bei der Installation geschützt ist, um Schäden zu vermeiden.

**DIE VERKABELUNG ODER DER NETZSTECKER  
DÜRFEN NICHT GEKÜRZT WERDEN. DIES FÜHRT  
ZU EINEM SOFORTIGEN ERLÖSCHEN JEDLICHER  
GARANTIE UND HAFTUNG SEITENS DES  
HERSTELLERS.**

Verwenden Sie nur Kabel, Installationen, Adapter, Verlängerungskabel und Anschlusskabel mit Schutzkontaktstecker, die für den Außenbereich (DIN VDE 0620) zugelassen sind und einen ausreichenden Kabeldurchmesser aufweisen. Ziehen Sie nicht an der Verkabelung des Gerätes, und nutzen Sie die Verkabelung nicht, um das Gerät zu tragen! Wenn die Verkabelung beschädigt oder defekt ist, darf das Gerät nicht mehr verwendet werden! Achten Sie darauf, dass der Netzstecker nicht ins Wasser fällt oder nass wird. Wenn der Stecker nass wird, muss er von einem Fachmann geöffnet und durch Spülen mit entmineralisiertem Wasser gereinigt werden. Schützen Sie den Stecker und die Kabel vor Hitze, Öl, UV-Licht und scharfen Ecken. Der Hersteller haftet nicht für Schäden, die durch eine unsachgemäße Montage oder durch die Unachtsamkeit des Benutzers oder Installateurs verursacht wurden.

Im Allgemeinen muss die Pumpe sehr gründlich gereinigt werden, wenn sie außer Betrieb genommen wird. Die Pumpe muss an einem trockenen, warmen Ort aufbewahrt werden, um zu verhindern, dass Kondensation / Feuchtigkeit in die Elektronik gelangt, was Schäden verursachen könnte, wenn sie wieder in Betrieb genommen wird.

Bevor sie in Betrieb genommen wird, muss die Freigängigkeit des Antriebsrads manuell geprüft werden. Wenn das Antriebsrad nicht von Hand bewegt werden kann, muss die Pumpe demontiert und vollständig gereinigt werden.

Der Stecker darf nicht aus der Steckdose gezogen werden, während das Gerät in Gebrauch ist. Dies kann schwere Schäden an den elektronischen Komponenten verursachen und aufgrund von Erdungsproblemen zu gefährlichen Situationen führen. Sie müssen zuerst

die Pumpe mit den Pfeiltasten auf "Standby" stellen (Drehzahl 0).

Die Verkabelung darf weder geändert noch ersetzt werden. Elektroinstallationen in Gartenteichen müssen immer mit nationalen und internationalen Richtlinien und Anforderungen im Einklang stehen. Öffnen Sie niemals das Gehäuse des Gerätes oder der anliegenden Teile, wenn dies nicht ausdrücklich in dem Benutzerhandbuch empfohlen wird. Nehmen Sie niemals technische Änderungen an dem Gerät vor. Verwenden Sie ausschließlich Original-Ersatzteile und Original-Zubehör. Lassen Sie Reparaturen ausschließlich von autorisierten Kundendiensteinrichtungen durchführen. Verwenden Sie die Pumpe niemals mit anderen Flüssigkeiten als Wasser.

## 5. Anwendungsbereiche

Die FlowFriend Pumpe eignet sich zum Pumpen von Süßwasser und Brackwasser. Sie kann sauberes sowie – zu einem gewissen Grad – verschmutztes Wasser pumpen. Die Pumpe eignet sich nicht für Wasser, das größere Partikel enthält. Die Schmutzstoffe dürfen nicht größer als 10 mm sein.

Im Allgemeinen sollte die Pumpe für Anwendungen mit sauberem Wasser verwendet werden. Sauberes Wasser wird in diesem Fall als Wasser definiert, das keine Feststoffpartikel enthält, die das Antriebsrad / die Lager und / oder den Kohlenstoffring / das Pumpengehäuse beschädigen könnten. Beispiele für Partikel oder Schmutzstoffe, die nicht geeignet sind, sind Sand, Kalkausfällungen oder Braunstein nach einer Mangansuperoxyd-Behandlung in einem Teich. Schäden, die durch solche Schmutzstoffe im Wasser verursacht werden, fallen nicht unter die Garantie oder Service-Leistungen.

FlowFriend Pumpen werden am häufigsten in Filteranlagen (Aquarien, Teichen oder Schwimmbädern), gewerblichen Umlaufsystemen eingesetzt und / oder, um einen Bach / Flussarm oder Wasserfall zu versorgen. Die Pumpe ist nicht selbstansaugend und darf daher nicht über der Wasseroberfläche verwendet werden.

Temperatur der Flüssigkeit: +2 bis +40 °C.  
Umgebungstemperatur: 0 °C bis +50 °C  
Max. statischer Druck: 0,55 bar  
Schutzklasse Pumpe: IP67  
Schutzklasse Steuerung: IP66

## 6. Montage / Installation

### ACHTUNG:

Bevor Sie die Pumpe montieren, lesen Sie sich bitte dieses Handbuch sorgfältig durch. Schäden, die aufgrund der Tatsache entstehen, dass das Handbuch nicht gründlich gelesen wurde, fallen nicht unter die Garantie.

Überprüfen Sie beim Auspacken der Pumpe, ob alle

Teile vollständig und unbeschädigt geliefert wurden. Alle entdeckten Schäden müssen dem Händler innerhalb von 24 Stunden nach dem Kauf der Pumpe gemeldet werden. Die Pumpe muss vor dem Gebrauch gründlich mit Wasser gereinigt werden.

Bitte überprüfen Sie die Pumpe auf Schäden, bevor Sie sie in Betrieb nehmen. Verwenden Sie die Pumpe nicht, wenn sie beschädigt ist. Bitte informieren Sie Ihren Händler sofort, wenn die Pumpe trotz Schäden verwendet wird. In diesem Fall erlischt jegliche Gewährleistung und Haftung.

Ziehen Sie den Stecker aus der Steckdose, und stellen Sie sicher, dass die Pumpe nicht eingeschaltet werden kann. Während der Montage darf die Pumpe nicht an das Stromnetz angeschlossen werden. Um Verletzungen zu vermeiden, achten Sie darauf, dass Ihre Hände oder Finger nicht in die Öffnung der Pumpe geraten, wenn die Pumpe an das Stromnetz angeschlossen ist.

### 6.1 Montage/plaatsing besturingselectronica

- der Umrichter ist senkrecht an einer ebenen Oberfläche zu installieren;
- Installationsort soll mindestens IP66 erfüllen und Befestigungsmittel sollten für das Gewicht der Umrichter geeignet sein;
- Mindest-Montageabstände von 50mm sind einzuhalten;
- die Umgebungstemperatur muss zwischen -10 und 40°C sein;
- das Gehäuse, in dem der Umrichter installiert ist, sollte frei von Staub und Kondensation sein;

## 7. Betrieb der Pumpe

**VERWENDEN SIE DIESES GERÄT NIEMALS OHNE WASSERDURCHFLUSS. DIE PUMPE KANN AUTOMATISCH STARTEN, WENN**



**DIE STROMVERBINDUNG HERGESTELLT IST.**

Die Pumpe darf nur in einer horizontalen Position verwendet werden. Sie muss auf einem stabilen, festen Untergrund stehen. Das Einlassrohr ist mit der Saugseite der Pumpe verbunden.

Es muss sichergestellt sein, dass die Pumpe durch den Auslass entlüftet werden kann. Die Pumpe sollte idealerweise unterhalb des Wasserspiegels aufgestellt werden.

Die Pumpe kann nur außerhalb des Wassers (an einem trockenen Ort) aufgestellt werden. Eine ausreichende Belüftung muss gewährleistet sein. Außerdem darf die Pumpe nicht direktem Sonnenlicht ausgesetzt werden. Stellen Sie die Pumpe so nah wie möglich an dem verwendeten Wasseranschluss auf. Das Einlassrohr sollte daher so kurz wie möglich sein.

Wir empfehlen dringend, die Pumpe unterhalb des Wasserspiegels aufzustellen. Wenn die Pumpe über dem Wasserspiegel aufgestellt wird, ist die Montage eines Rückschlagventils zwingend erforderlich. In diesem Fall muss das Einlassrohr der Pumpe mit Wasser gefüllt werden, bevor die Pumpe betrieben wird. Bei einem solchen Aufbau ist das Risiko, dass die Pumpe trocken läuft, sehr hoch, wenn das Rückschlagventil nicht richtig funktioniert. Schäden, die aufgrund der Tatsache entstehen, dass die Pumpe trocken läuft, sind von der Gewährleistung ausgeschlossen.

### 7.1 Aufstellung der Pumpe

Die FlowFriend Pumpe verfügt über die Schutzklasse IP67. IP67-Wasserschutz bedeutet, dass die Pumpe im Freien, vor Regen ungeschützt, montiert werden kann. Die Pumpe darf maximal 2 Stunden auf 1.5 Meter Tiefe unter Wasser sein. Die Steuerungselektronik verfügt über die Schutzklasse IP66.

Denken Sie daran, dass Elektronik und Wasser Feinde sind. Deswegen ist es empfehlenswert immer die Pumpe und Steuerungselektronik vor Regen zu schützen, wenn Sie sie im Freien montieren.

Platzieren Sie die Pumpe vorzugsweise in einem Abstand von mindestens 10 cm über dem Bodenniveau. Dies verhindert, dass die Pumpe 'absäuft', wenn eine Verbindung locker wird und Wasser auf den Boden läuft.



Vorsicht: Die Oberfläche der Pumpe kann sehr heiß sein (bis zu 75 °C). Berühren Sie die Oberfläche nicht direkt, bevor Sie diese überprüft haben. Für die Pumpe selbst ist diese Temperatur normal und kein Problem. Sorgen Sie immer für eine gute Belüftung der Pumpe.

### 7.2 Einlassrohr (Einlassseite)

Wenn eine ausreichende Menge an Wasser die Pumpe nicht erreicht, weil der Widerstand des Einlassrohres zu stark ist, benötigt die Pumpe eine große Menge an Energie, und die Elektronik könnte über einen längeren Zeitraum überhitzen.

Jede Verbindung muss 100 % luftdicht sein. Wenn ein Rohr als Einlass verwendet wird, muss dieses Rohr die Anforderungen einer Saugleitung erfüllen.

Es ist äußerst wichtig, dass der anfängliche Einlass an der Pumpe gerade ist. (Mindestabstand von 3-5 x des Durchmessers des Einlassrohres von dem Gehäuse bis zum ersten Bogen). Dies maximiert den Wirkungsgrad, weil das Wasser laminar in das Antriebsrad eintritt.

Wenn das Einlassrohr länger als max.  $\varnothing \times 10$  ist, muss

**Tel.: +31 (0)522-468 963 | Fax: +31 (0)522-468 944 | info@air-aqua.com**

das Einlassrohr 1 Nummer größer als der Einlass der Pumpe sein.

### 7.3 Druckleitung (Pumpenauslass / Druckseite)

Die Druckleitung muss den gleichen Durchmesser wie der Einlass der Pumpe aufweisen, um den Druckverlust, hohe Fließgeschwindigkeiten und Geräusche zu minimieren.

Idealerweise sollten Sie die Druckleitung direkt nach dem Pumpenauslass erweitern, wenn das Auslassrohr länger als 10 Meter ist, um die Pumpenkapazität zu maximieren und Energie zu sparen.

Sie sollten es vermeiden, den Durchmesser des Pumpenauslasses an der FlowFriend Pumpe zu verkleinern.

### 7.4 Elektrischer Anschluss – Vorbereitung für den Betrieb

Prüfen Sie, ob die Angaben zu Spannung und Frequenz auf dem Typenschild der Pumpe der Netzspannung entsprechen. Die für die Montage verantwortliche Person muss überprüfen, ob eine standardmäßige Erdung vorhanden ist.

Es muss überprüft werden, ob die Elektroinstallation über einen hochempfindlichen Fehlerstromschutzschalter (FI-Schutzschalter / Erdschlussschutzschalter / 30mA – DIN VDE 0100T739) verfügt.

## 8. Wartung und Reinigung

Trennen Sie die Pumpe vor jeder Wartung von der Stromversorgung.

FlowFriend Pumpen sind in der Regel wartungsarm. Alles in allem müssen FlowFriend Pumpen lediglich auf Verkalkungen und Ablagerungen im Statorbereich und im Antriebsrad in regelmäßigen Abständen überprüft und bei Bedarf gereinigt oder entkalkt werden.

Entfernen Sie Blockierungen aus dem Antriebsrad mit einem dünnen spitzen Gegenstand. Eine abnehmende Leistungsfähigkeit ist oftmals das Ergebnis von Schmutz. Etwaige Kalkablagerungen müssen mit einer sehr weichen Säure wie z. B. Essig entfernt werden. Vermeiden Sie es, Druck auf die Seiten des Antriebsrads oder den Rotor auszuüben. Der Pumpenkopf kann zwecks Reinigung vollständig demontiert werden.

### 8.1 Demontage / drehen des Pumpengehäuses

Wir empfehlen, die FlowFriend Pumpe nach drei Monaten zu überprüfen, um die nächsten Wartungsintervalle zu bestimmen. Je nach dem Grad der Ablagerungen können die Intervalle zwischen 2 und 24 Monate betragen.

Die Drehzahl der Pumpe muss zuerst auf '0' gestellt werden. Ziehen Sie den Netzstecker heraus oder trennen Sie ihn, und entfernen Sie die Pumpe von dem

System. Entfernen Sie die 8 Bolzen auf der Rückseite des Pumpengehäuses. Entfernen Sie anschließend vorsichtig das Pumpengehäuse. Überprüfen Sie das Antriebsrad auf Schneckenhäuser, Muscheln, Aktivkohlepellets, Filterwatte oder Speisereste. Im Falle größerer Ansammlungen reinigen Sie bitte das Antriebsrad.

Kalkablagerungen sind in der Regel ein Problem, wenn der Teich mit Brauchwasser mit einer anfänglichen Wasserhärte von 10 dh nachgefüllt wird. Wenn der Teich anfänglich mit Brauchwasser mit hohem Kalkgehalt befüllt oder mit diesem nachgefüllt wird, können innerhalb von 2-3 Tagen plötzliche Kalkausfällungen auftreten.

### 8.2 Entkalkung und Reinigung des Antriebsrades

Bitte entkalken Sie das Antriebsrad mit geeigneten Entkalkungsmitteln.

Verwenden Sie niemals Salzsäure, auch nicht, wenn diese verdünnt ist. Dies könnte die Pumpe beschädigen. Geeignete Mittel sind z. B.: Ameisensäure, Essigsäure, Phosphorsäure oder übliche Entkalkungsmittel für die Reinigung von Haushaltsgeräten, wie z. B. Kaffeemaschinen.

Grobe, fettige Rückstände müssen vor der Entkalkung unter normalem Leitungswasser mit einer mittelharten Bürste entfernt werden.

Bitte beachten Sie vor der Verwendung von Entkalkungssäuren die einschlägigen Sicherheitsbestimmungen, die jeder Verkaufspackung beigelegt sind. Bitte tragen Sie Schutzkleidung und eine Schutzbrille.

Eine regelmäßige Wartung gewährleistet eine lange Laufzeit und Lebensdauer.

## 9. Anleitung für die Steuerung

Die Steuerung (Frequenzumrichter) der FlowFriend Pumpe ist mit einer Tastatur ausgestattet.



### 9.1 Run- / Stop-Taste

Die Starttaste (grün) und die Stopptaste (rot) haben keine Funktion. Auf diese Weise erreicht die Pumpe nach einem Stromausfall immer wieder die eingestellte Drehzahl.



Wenn die Steuereinheit mit dem Stromnetz verbunden wird, bringt sie die Pumpe testhalber auf eine Drehzahl von 499 und anschließend wieder auf 0.

Wenn die Pumpe auf eine Drehzahl eingestellt ist und der Stecker vom Stromnetz getrennt wird, wird die Pumpe nach Wiederherstellung der Stromversorgung wieder auf dieselbe Drehzahl eingestellt.

### 9.2 Pfeiltasten (nach oben/unten)

Mit diesen Tasten kann die Drehzahl geändert werden. Durch Drücken der Tasten kann die Drehzahl (und damit die Wassermenge) in Stufen von 1 auf einen Wert von 500 bis 3000 Umdrehungen/Minute eingestellt werden. Wenn eine Taste gedrückt und festgehalten wird, ändert sich der Wert schneller. Sinkt der Wert unter 500, wird die Pumpe ausgeschaltet (steht kurz auf 499 und schaltet dann in den Standby-Modus). Um die Pumpe aus dem Standby-Modus zu holen, die Pfeilnach-oben-Taste bei Erreichen des Werts von 499 weiter gedrückt halten, bis mindestens 500 U/min angezeigt werden, denn sonst schaltet die Pumpe wieder in den Standby-Modus zurück.



### 9.3 Anzeigen des aktuellen Stromverbrauchs

Im normalen Modus wird auf dem Display die aktuelle Drehzahl angezeigt. Durch wiederholtes Drücken der Navigationstaste werden nacheinander die folgenden Anzeigen aufgerufen:



Drehzahl in U/min  
A – nicht relevant  
P – Leistung in kW  
U – nicht relevant

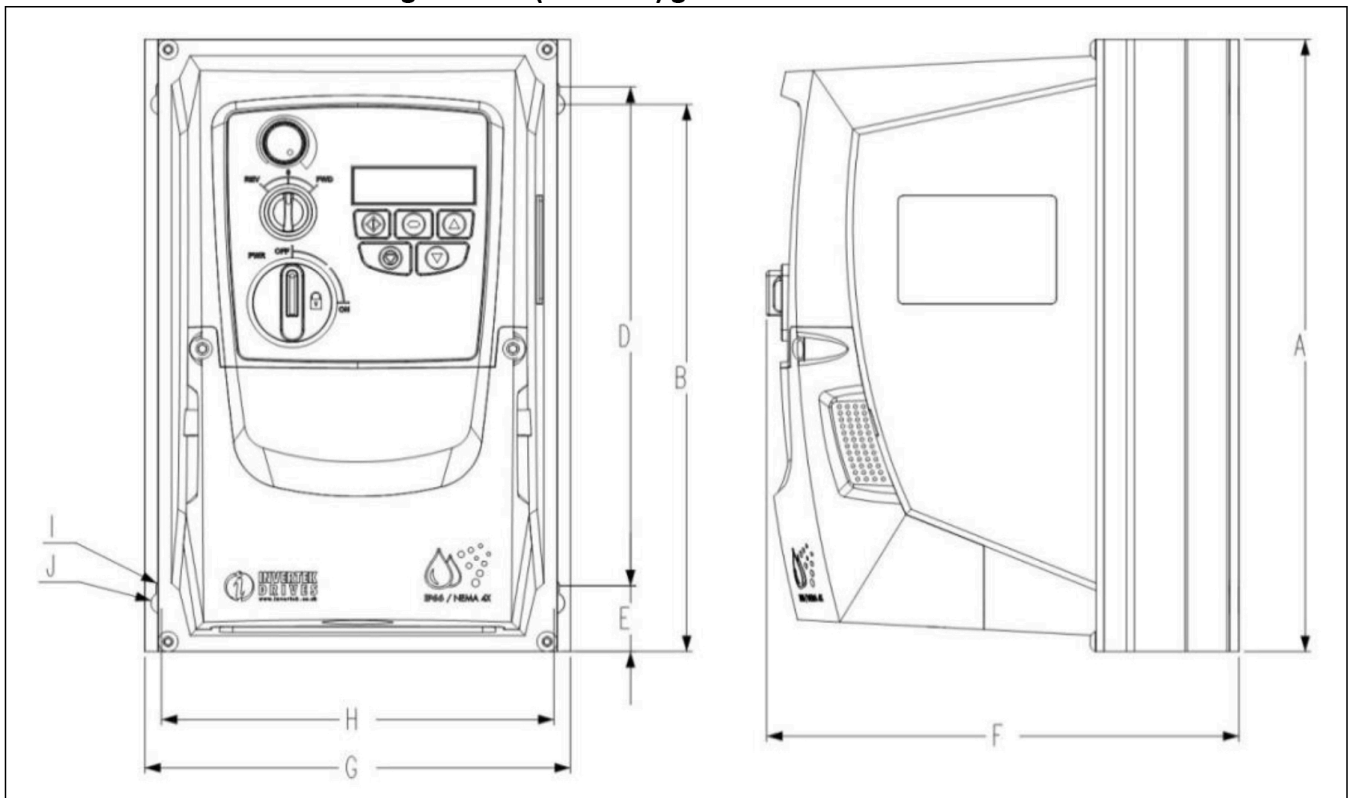
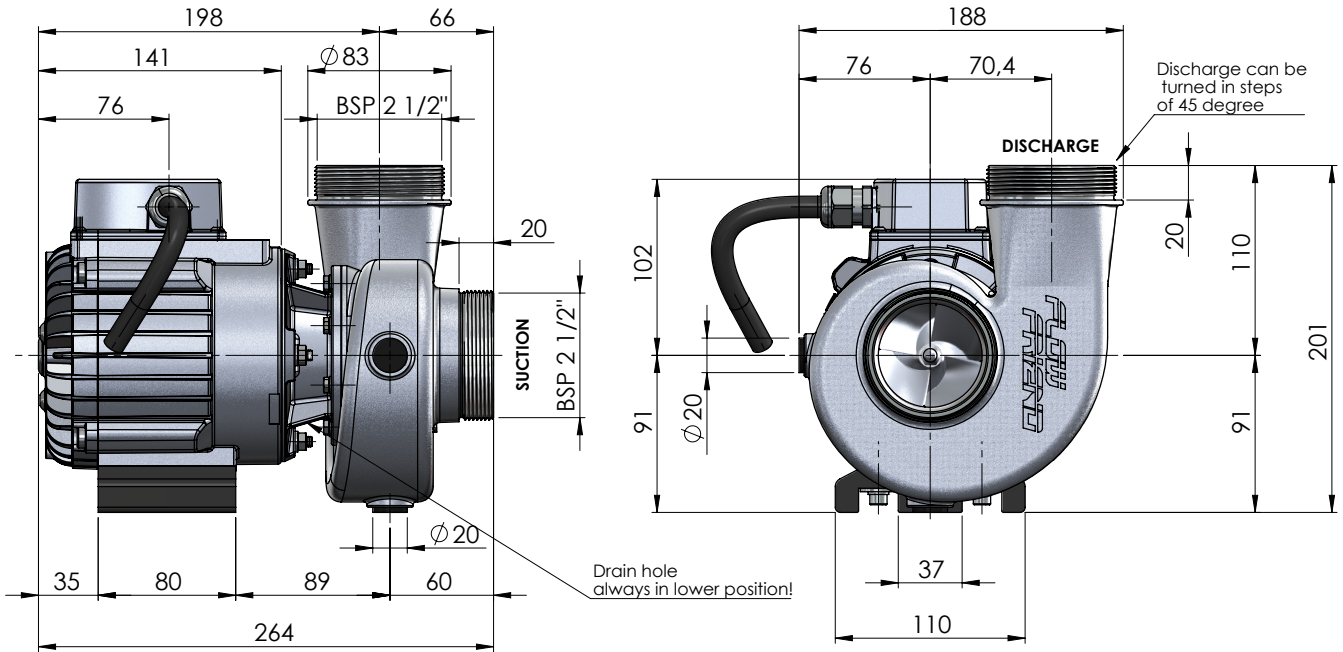
### 9.4 Externe Pumpensteuerung

Der Anschluss für die externe Steuerung der Pumpe muss von einem Elektrotechniker vorgenommen werden. Schäden an der Steuereinheit oder Pumpe infolge eines fehlerhaften Anschlusses sind von der Garantie ausgeschlossen.

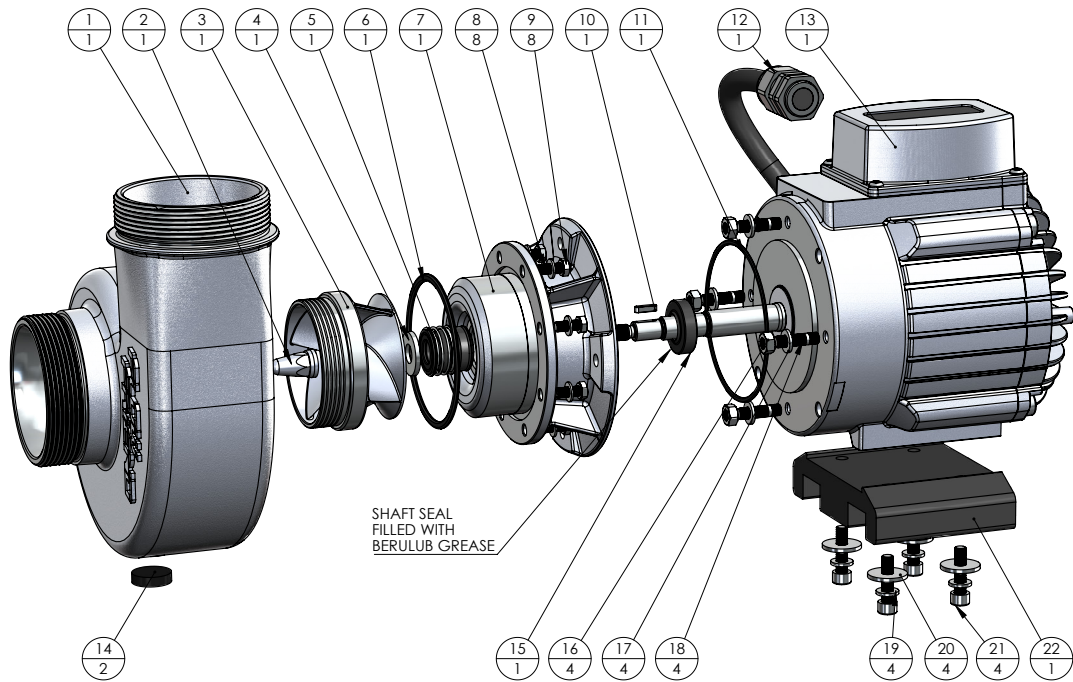
## 11. Technische Angaben

Leistung: 25-385 Watt  
Spannung: 200-240VAC  
Max. Stromaufnahme: 1.8 A  
Frequenz: 48-62 Hz  
Isolationsklasse: F  
Schutzklasse Motor: IP67, 1.5 meter max. 2 Std.  
Schutzklasse Steuerung: IP66  
Max. Drehzahl: 3000  
Kapazität: 2-40 m<sup>3</sup>/hr  
Förderhöhe: 5.5 meter  
Mechanische Dichtung: Eagle Burgmann AQ1VGG  
Sauganschluss: G 2½" BSP - Außengewinde  
Anschlussdruck: G 2½" BSP - Außengewinde  
Geräusch: max. 42 dB  
Material Motor: Aluminium  
Material Naßteile: RVS AISI 316 - CF8M  
IE Class Motor: IE6  
Eff. Motor: >94% @ 100% Belastung

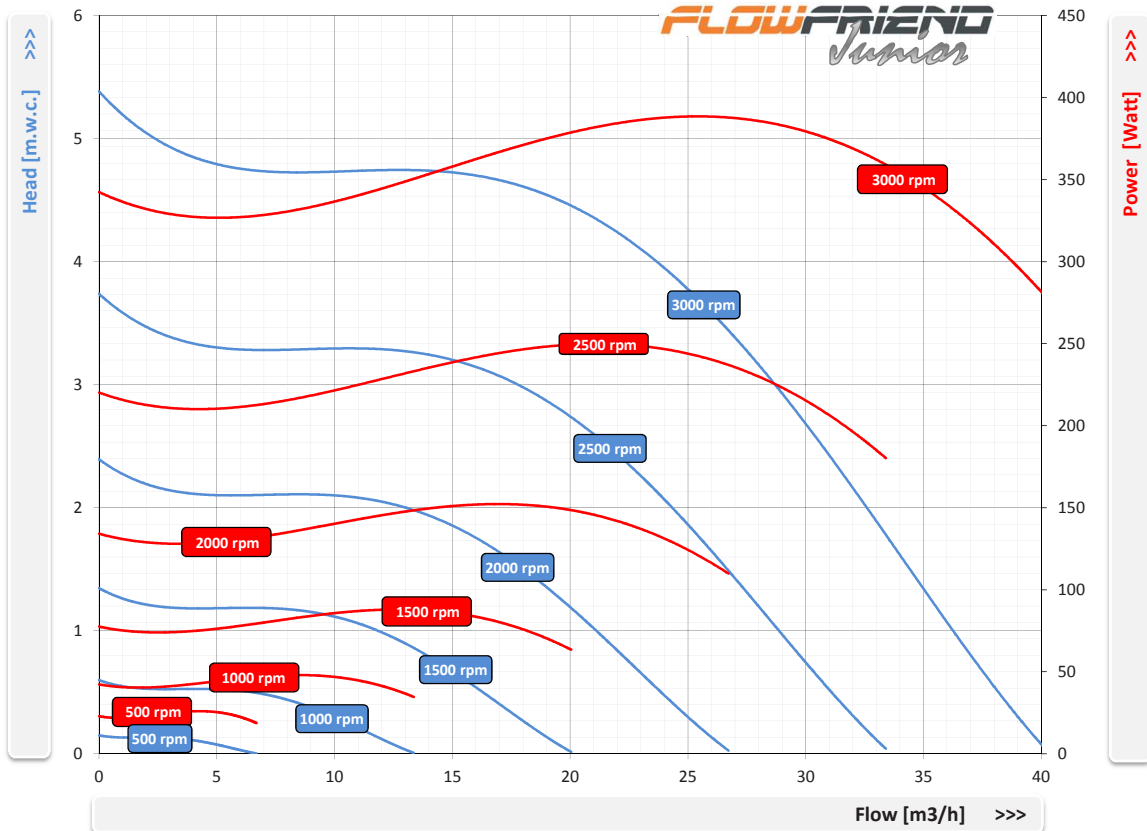
## 12. Abmessungen



Baugröße	A		B		D		E		F		G		H		I		J		Gewicht	
	mm	in	mm	in	mm	in	mm	in	mm	in	mm	in	mm	in	mm	in	mm	in	kg	Pfund
1	232,0	9,13	207,0	8,15	189,0	7,44	25,0	0,98	179,0	7,05	161,0	6,34	148,5	5,85	4,0	0,16	8,0	0,31	3,1	6,8



**13. Explosionsdarstellung / Teileliste**  
**14. Leistungskurve**



## **15. Erklärung des Händlers**

Ansprüche gegen Air-Aqua BV in Bezug auf die Produkte, die in diesem Handbuch beschrieben sind, unterliegen den Garantieklauseln und Allgemeinen Geschäftsbedingungen von Air-Aqua BV.

Die Spezifikationen können aufgrund technischer Verbesserungen variieren.

Wenn das Gerät Ihre Ansprüche an Air-Aqua BV nicht erfüllt, kontaktieren Sie bitte den Händler, bei dem Sie Ihre FlowFriend Pumpe gekauft haben. Dies ist in der Regel der beste Weg, um Produktsupport zu erhalten. Sie können uns natürlich auch jederzeit direkt kontaktieren.

### **15.1 Verteiler**

Air-Aqua BV  
Achthoevenweg 8c  
7951 SK Staphorst  
Niederlande

Telefon: +31 522 468963  
Fax: +31 522 468944

info@air-aqua.com  
www.air-aqua.com